



TECHLY®

- EN User's Manual
- IT Manuale d'istruzione
- DE Bedienungsanleitung
- FR Mode d'emploi
- ES Manual de instrucciones
- PL Instrukcja użytkownika

TV CEILING MOUNT



ICA-CPLB 946L



37" - 70"



max 50 KG

STANDARD
VESA

600x400



EN

Dear Customer,
thanks for choosing a Techly product.

Unpacking Instructions

- Carefully open the carton, remove contents and lay out on cardboard or other protective surface to avoid damage.
- Check package contents against the Supplied Parts List in the next page to assure that all components were received undamaged. Do not use damaged or defective parts.
- Carefully read all instructions before attempting installation.
- Please keep this user's manual for future consultations.

Important Safety Information

Read the entire instruction before you start installation and assembly. If you have any questions regarding any of the instructions or warnings, please contact your local distributor for assistance.



CAUTION: Use with products heavier than the rated weights indicated may result in instability causing possible injury.

Mounts must be attached as specified in assembly instructions. Improper installation result in damage or serious personal injury.

Safety gear and proper tools must be used. This product should only be installed by professionals.

This product is designed to be installed on wood joist ceiling or concrete ceiling.

Make sure that the supporting surface will safely support the combined weight of the equipment and attached hardware and components.

Use the mounting screws provided and **DO NOT OVER TIGHTEN** mounting screws.

This product contains small items that could be a choking hazard if swallowed. Keep these items away from children.

This product is intended for indoor use only. Using this product outdoors could lead to product failure and personal injury.

MAINTENANCE: Check that the bracket is secure and safe to use at regular intervals (at least every three months).

IT

Gentile Cliente,
grazie per aver scelto un prodotto Techly.

Istruzioni disimballaggio

- Aprire il cartone con cura, rimuovere il contenuto e distenderlo su un cartone o altro materiale protettivo per evitare danni.
- Verificare che il contenuto della confezione corrisponda alla lista delle parti nella pagina successiva per assicurarsi che tutti i componenti siano presenti e non siano danneggiati. Non utilizzare parti difettose o danneggiate.
- Leggere attentamente le istruzioni riportate nel presente manuale prima di procedere all'installazione.
- Tenere sempre questo manuale per future consultazioni.

Importanti informazioni sulla sicurezza

Leggere interamente il presente manuale prima di iniziare l'installazione e l'assemblaggio. Se avete qualche dubbio in merito alle istruzioni o alle avvertenze contenute nel presente manuale, contattate cortesemente il vostro rivenditore per ottenere l'assistenza di cui avete necessità.



AVVERTENZA: Rispettare le indicazioni di peso riportate sul manuale, l'uso di questo prodotto con un peso superiore rispetto a quello indicato potrebbe rendere il prodotto pericoloso e causare danni a cose e persone.

Il supporto deve essere installato seguendo le indicazioni presenti sul seguente manuale. Un'installazione non corretta potrebbe causare danni a cose o lesioni a persone.

Utilizzare adeguati sistemi di protezione individuale e usare attrezzi idonei ad effettuare l'installazione. Il prodotto dovrebbe essere installato da personale esperto o da professionisti.

Il prodotto è stato progettato per essere installato su soffitti con travi in legno o su soffitti in calcestruzzo.

Assicurarsi che la superficie di sostegno sia in grado di sostenere in sicurezza il peso dell'apparecchio televisivo assieme ai componenti e all'hardware collegato.

Utilizzare le viti di montaggio fornite in dotazione e **NON STRINGERE IN MODO ECCESSIVO** le viti di fissaggio.

Questo prodotto contiene piccole parti che potrebbero provocare soffocamento se ingerite. Tenere il materiale contenuto nella confezione lontano dalla portata dei bambini. Il prodotto è previsto per essere utilizzato in ambienti interni. L'utilizzo del prodotto in ambienti esterni potrebbe rendere il prodotto pericoloso e causare danni a cose e persone.

MANUTENZIONE: Verificare che il supporto sia fissato in modo saldo e sia sicuro all'uso ad intervalli regolari (almeno ogni tre mesi).

DE

Sehr geehrter Kunde,
danke, dass Sie sich für ein Produkt von Techly entschieden haben.

Anweisungen zum Auspacken

- Öffnen Sie den Karton vorsichtig, entnehmen Sie den Inhalt und breiten Sie ihn auf einem Karton oder anderem schützenden Material aus, um Schäden zu vermeiden.
- Überprüfen Sie, ob der Inhalt der Verpackung der Teileliste auf der nächsten Seite entspricht, um sicherzustellen, dass alle Bauteile vorhanden und nicht beschädigt sind. Verwenden Sie keine defekten oder schadhaften Teile.
- Lesen Sie, bevor Sie mit der Installation beginnen, die Anweisungen in dieser Anleitung aufmerksam durch.
- Bewahren Sie diese Anleitung zum späteren Nachschlagen stets auf.

Wichtige Informationen zur Sicherheit

Bitte vor Beginn der Montage und Zusammenbau das ganze Handbuch durchlesen. Bitte sich mit dem Händler vor Ort bei Fragen zur Anleitung oder Warnungen in Verbindung setzen.



VORSICHT: Bei Verwendung mit Produkten, die das zulässige Gewicht überschreiten, können Schäden oder möglicherweise Verletzungen die Folge sein.

Halterungen sollen entsprechend den Montageanweisungen angebracht werden. Eine unsachgemäße Montage kann Schäden oder Verletzungen zur Folge haben.

Sicherheitsausrüstung und geeignete Werkzeuge verwenden. Die Montage des Produktes sollte nur von Fachleuten durchgeführt werden.

Dieses Produkt kann auf Holzbalken- oder Betondecken montiert werden.

Die tragenden Oberflächen sollten das gesamte Gewicht von Geräten und allen zusätzlichen Bauteilen sicher aushalten können.

Nur die mitgelieferten Einbauschrauben verwenden und die Schrauben **NICHT ZU FEST ANZIEHEN**

Dieses Produkt enthält Kleinteile, die Erstickungsgefahr beim Verschlucken hervorrufen können. Diese Teile von Kindern fernhalten.

Dieses Produkt nur in Innenräumen verwenden. Verwendung des Produktes im Außenbereich kann zu Verletzungen und Schäden führen.

WARTUNG: Die Halterungsklammer regelmäßig auf Sicherheit und Stabilität prüfen (am besten alle drei Monate).

FR

Cher Client,

nous vous remercions d'avoir choisi un produit Techly.

Instructions de déemballage

- Ouvrir l'emballage avec soin, vider le carton et poser le contenu sur un carton ou tout autre matériel de protection pour éviter des dégâts.
- Vérifier que le contenu du carton correspond à la liste des pièces de la page suivante, s'assurer que toutes les pièces sont présentes et ne sont pas endommagées. Ne pas utiliser de pièces défectueuses ou endommagées.
- Lire attentivement les instructions du présent manuel avant d'effectuer l'installation.
- Conserver le manuel pour une consultation future.

Informations importantes sur la sécurité

Lisez entièrement le guide d'utilisateur avant de commencer l'installation et le montage. Si vous avez des questions concernant les instructions ou les avertissements, veuillez contacter votre distributeur local pour une assistance.



ATTENTION: L'utilisation de produits plus lourds que les poids nominaux indiqués peut entraîner une instabilité causant des blessures potentielles.

Les supports doivent être joints comme spécifié dans les instructions de montage. Une mauvaise installation peut entraîner des dommages ou de graves blessures aux personnes.

Un équipement de sécurité et les outils appropriés doivent être utilisés. Ce produit devrait être installé uniquement par des professionnels.

Ce produit est conçu pour être installé sur des plafonds avec solives en bois ou en béton.

Assurez-vous que la surface de soutien supporte en sécurité le poids combiné de l'équipement et de tous les matériaux et composants associés.

Utilisez les vis de montage fournies et NE SERREZ PAS TROP les vis de montage.

Ce produit contient de petites pièces qui peuvent causer un étouffement si elles sont avalées. Éloignez ces pièces des enfants.

"Ce produit est prévu uniquement pour une utilisation à l'intérieur.

L'utilisation de ce produit à l'extérieur peut entraîner une défaillance du produit ou des blessures aux personnes.

MAINTENANCE: A intervalles réguliers (au moins tous les trois mois) vérifiez que le support est d'utilisation sûre et fiable.

ES

Estimado Cliente,

gracias por haber elegido un producto Techly.

Instrucciones desembalaje

- Abrir el cartón prestando mucha atención, quitar el contenido y apoyarlo en un cartón u otro material de protección para evitar perjuicios.
- Controlar que el contenido del suministro corresponda a la lista de las partes en la página siguiente para asegurarse que todos los componentes estén presentes y no dañados. No utilizar partes defectuosas o dañadas.
- Leer detenidamente las instrucciones que se encuentran en este manual antes de seguir con la instalación.
- Guardar este manual para consultas futuras.

Importantes informaciones de seguridad

Lea todo el manual de instrucciones antes de comenzar la instalación y ensamble de la unidad. Si tiene alguna inquietud con respecto a las instrucciones o advertencias, comuníquese con su distribuidor local.



PRECAUCIÓN: utilizar con productos de mayor peso al indicado en los límites de peso podría ocasionar inestabilidad y posibles heridas personales.

Los soportes deben acoplarse tal como se indica en las instrucciones de ensamble. Una incorrecta instalación podría ocasionar daños y serias heridas personales.

Utilice las herramientas y equipo de seguridad adecuados. Este producto solo debe ser instalado por profesionales.

Este producto está diseñado en cielos de madera o cielos de concreto.

Asegúrese de que la superficie de fijación sostenga de manera segura el peso total del equipo y todos sus componentes y hardware.

Utilice los tornillos de ensamble suministrados y NO aplique demasiada tensión a los tornillos.

Este producto contiene piezas pequeñas que representan un riesgo de asfixia. Mantenga estas piezas fuera del alcance de los niños.

Este producto está diseñado para uso en interiores solamente. Utilizar este producto en exteriores podría ocasionar fallas y heridas personales.

MANTENIMIENTO: Compruebe periódicamente que el soporte esté asegurado y listo para usar (al menos cada tres meses).

PL

Szanowny Kliencie,

dziękujemy za wybór produktów Techly.

Rozpakowywanie

- Ostrożnie otwórz opakowanie, wyjmij jego zawartość i rozłóż na kartonie lub innej powierzchni, która zapobiegnie uszkodzeniu elementów oraz podłoża.
- Sprawdź zawartość opakowania z załączoną na następnej stronie listą elementów upewniając się, że żaden z nich nie jest uszkodzony. Nie należy używać wadliwych elementów.
- Przed rozpoczęciem montażu przeczytaj uważnie instrukcję.
- Zachowaj niniejszą instrukcję na przyszłość.

Ważne informacje dotyczące bezpieczeństwa

Przed rozpoczęciem montażu zapoznaj się z instrukcją upewniając się, że rozumiesz zawarte w niej uwagi. Jeśli masz jakiegokolwiek pytania dotyczące montażu zasięgnij porady u lokalnego dystrybutora.



UWAGA: Produktu należy używać zgodnie z przeznaczeniem, nie należy przekraczać maksymalnej wagi obciążenia gdyż może to spowodować zagrożenie.

Połączenia należy wykonać zgodnie z informacjami zawartymi w instrukcji. Niewłaściwy montaż może spowodować upadek oraz zagrożenie.

Podczas montażu należy stosować odpowiednie narzędzia oraz strój ochronny. Produkt powinien być mocowany przez profesjonalistów.

Produkt przeznaczony jest do montażu w suficie z belek drewnianych lub z betonu.

Upewnij się, że powierzchnia nośna wytrzyma łączne obciążenie uchwytu, podłączonego sprzętu oraz komponentów.

Użyj śrub dołączonych do zestawu, PRZY DOKRĘCANIU UWAGAŻ ABY ICH NIE PRZECIĄGNAĆ. Zestaw zawiera małe elementy, które mogą być niebezpieczne dla dzieci w przypadku połknięcia. Elementy te należy trzymać z dala od dzieci.

Produkt przeznaczony jest wyłącznie do użytku wewnątrz pomieszczeń. Używanie produktu w warunkach zewnętrznych może spowodować zagrożenie.

KONSERWACJA: Prawidłowość montażu oraz stabilność uchwytu należy sprawdzać w regularnych odstępach czasu (przynajmniej raz na trzy miesiące).

	 A x1	 B x1	 C x2		
 D x1	 E x2	 F x2	 G x1	 H x1	
 I x1	 M-A x4	 M-B x4	 M-C x4	 M-D x4	 M-E x4
 M-F x4	 M-G x8	 M-H x4	 W-A x4	 W-B x4	 W-C x4

EN IMPORTANT: Ensure that you have received all parts according to the component checklist prior to installation. If any parts are missing or faulty, telephone your local distributor for replacement.

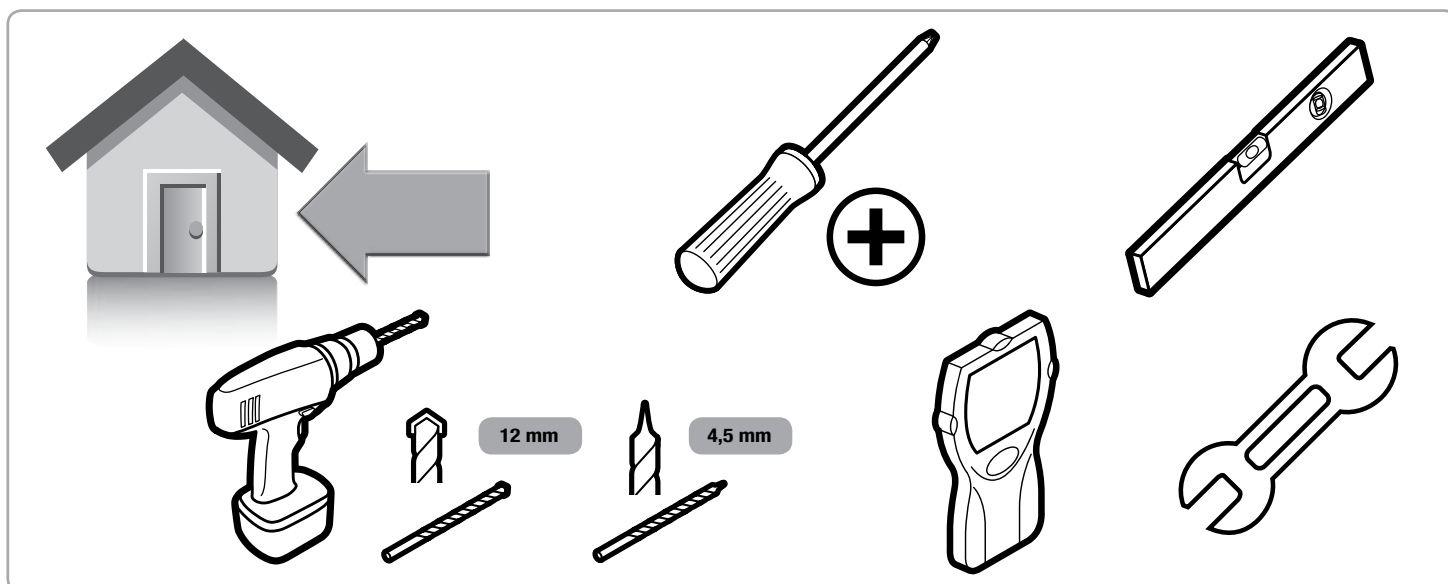
IT IMPORTANTE: Assicurarsi di aver ricevuto tutte le parti elencate nella lista dei componenti prima di procedere all'installazione. Se un qualsiasi componente risultasse mancante o difettoso, contattate il vostro rivenditore per ricevere la sostituzione.

DE WICHTIG: Vor der Montage bitte alle erhaltenen Bauteile mit der Bauteilliste abgleichen. Bei beschädigten oder fehlenden Teilen den Händler vor Ort nach Ersatzteilen fragen.

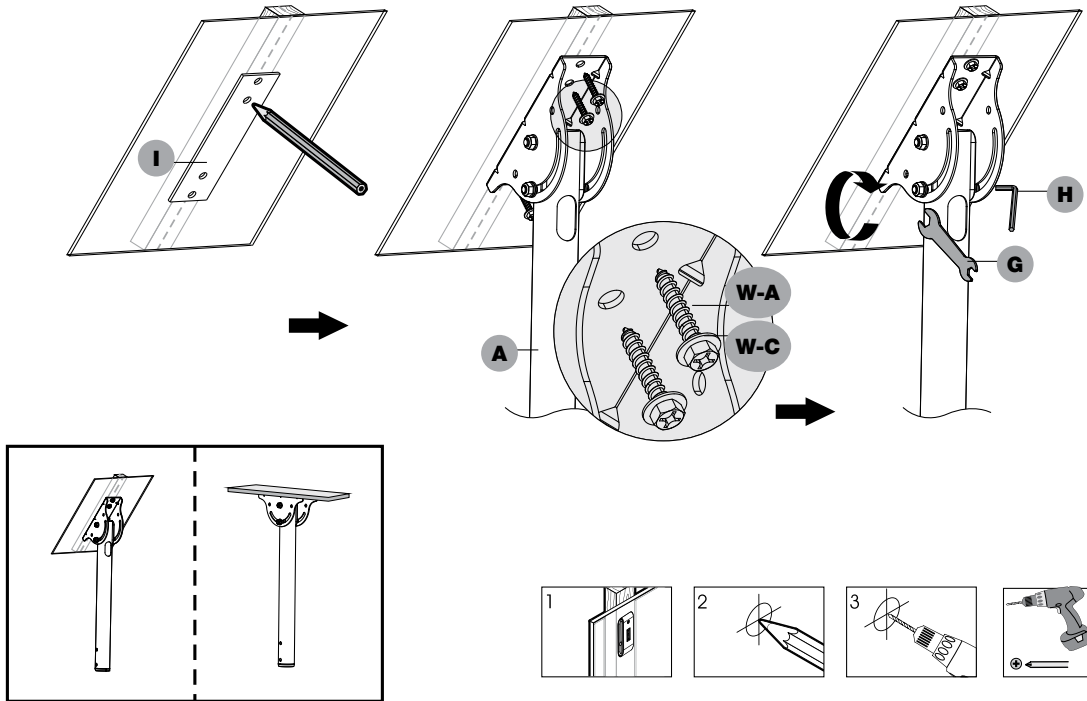
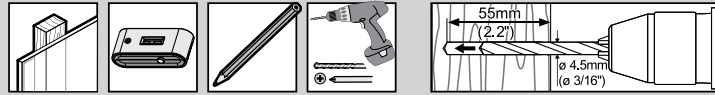
FR IMPORTANT: Avant l'installation, assurez-vous que vous avez reçu toutes les pièces selon la liste de vérification des composants. Si une pièce est manquante ou endommagée, téléphonez à votre distributeur local pour qu'il la remplace.

ES IMPORTANTE: Asegúrese de que haya recibido todas las piezas según la lista de verificación de componentes para la instalación. Si falta alguna de las partes, o está dañada, comuníquese con su distribuidor.

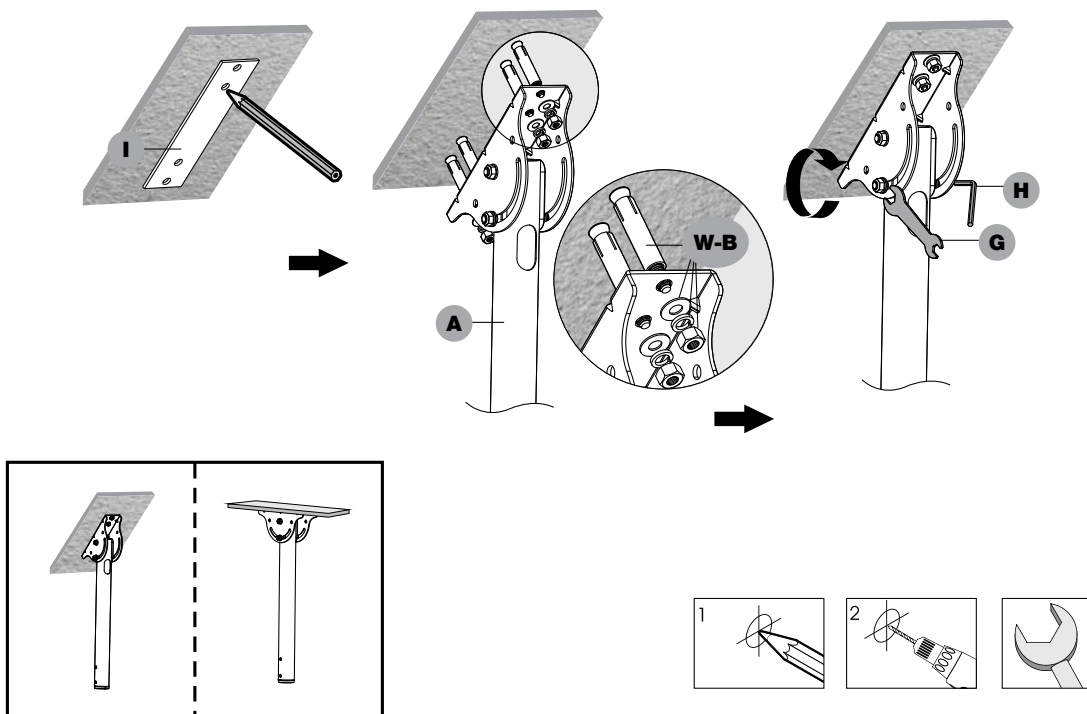
PL WAŻNE: Sprawdź wszystkie dostępne elementy z dołączoną listą upewniając się, że niczego nie brakuje. Jeśli któryś z elementów jest uszkodzony lub go nie ma, skontaktuj się z lokalnym dystrybutorem.



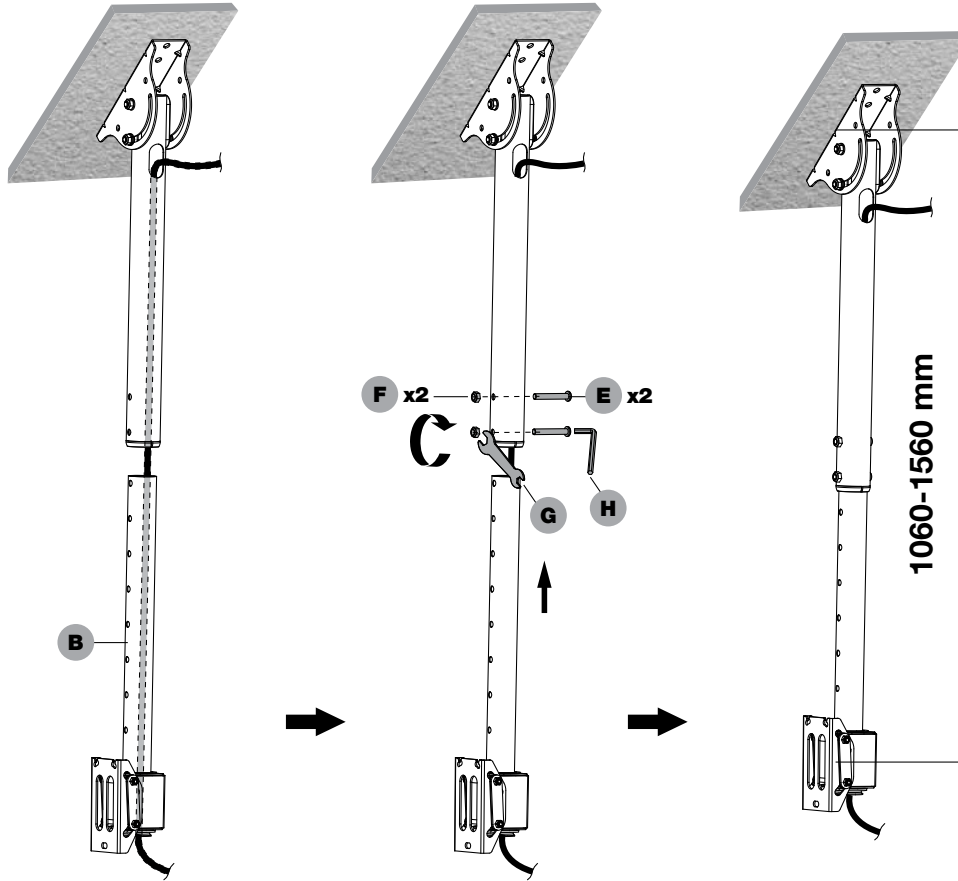
1a



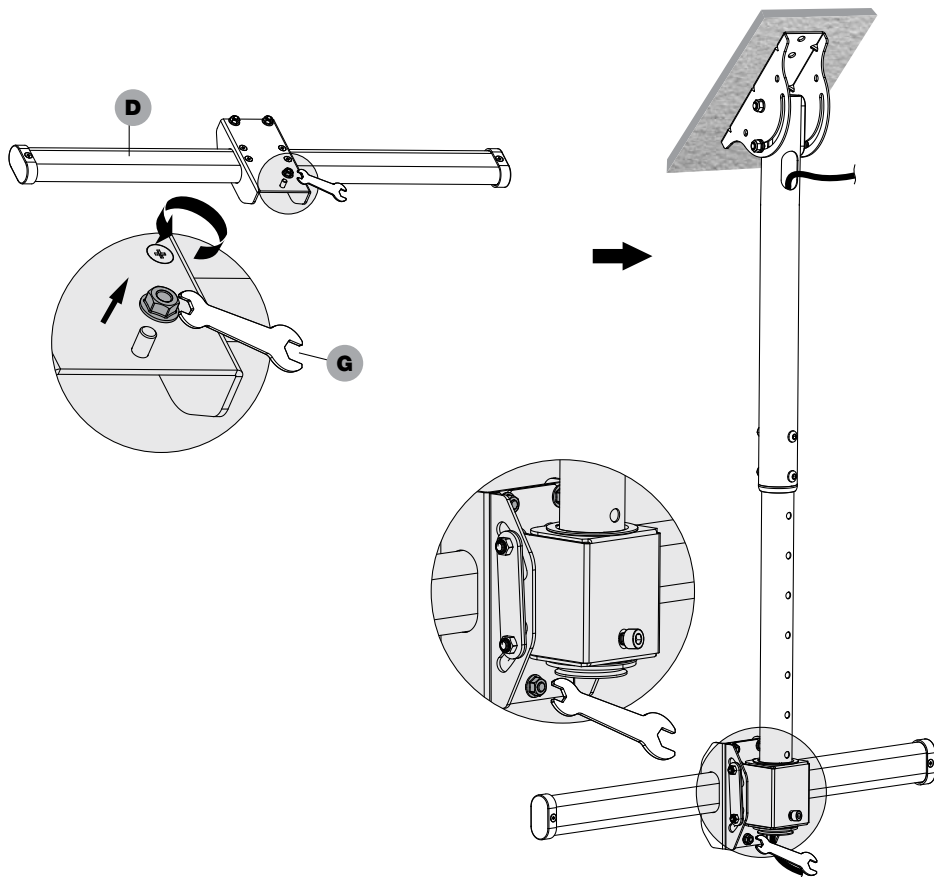
1b



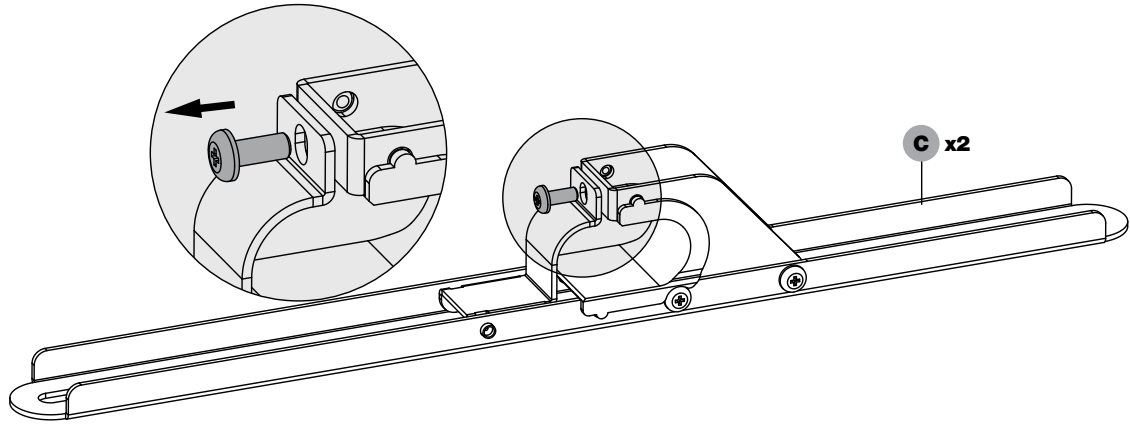
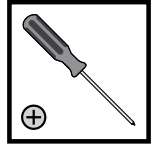
2



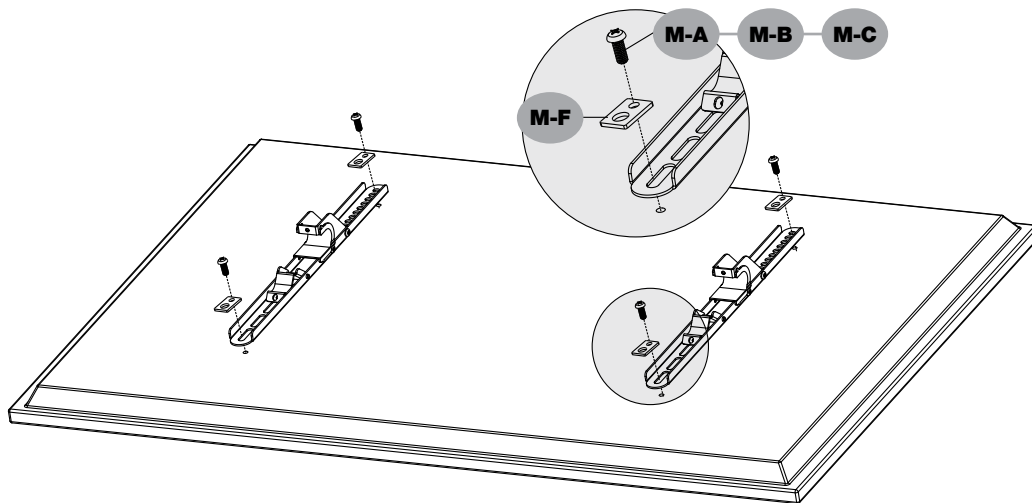
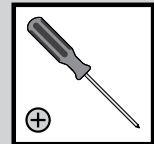
3



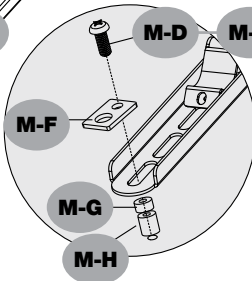
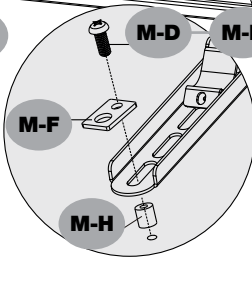
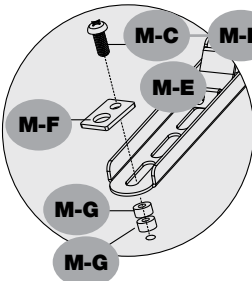
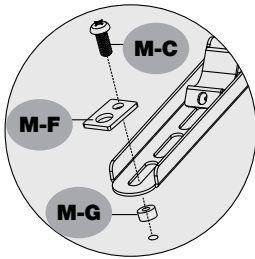
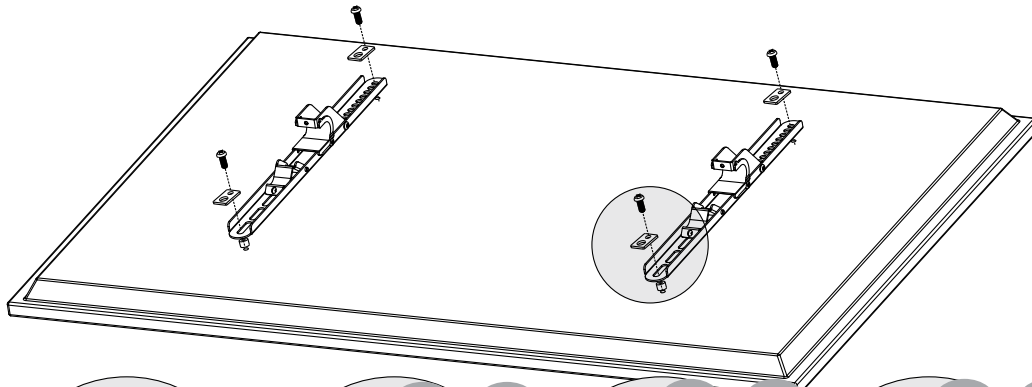
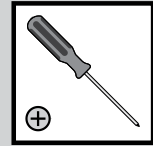
4



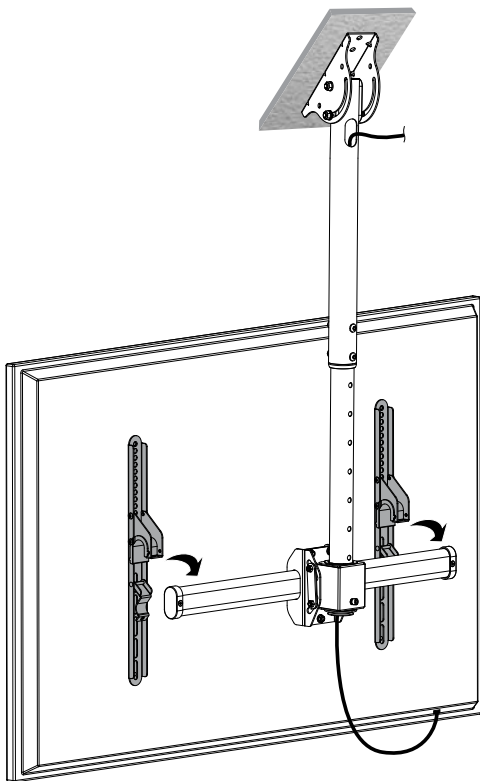
5a



5b



6



7

