



**TECHly**<sup>®</sup>  
The Modern IT brand

- EN User's Manual
- IT Manuale d'istruzione
- DE Bedienungsanleitung
- FR Mode d'emploi
- ES Manual de instrucciones
- PL Instrukcja użytkownika

**DOUBLE MONITOR  
DESK STAND 17"-32"  
WITH GAS SPRING**

**17" ▶ 32"**

 43 ▶ 81 cm



Technical features

**2-9**   
5-20 lb

standard vesa  
100x100 MAX

 hardware  
included

  
easy installation

**DESK 100**



**SCAN**  
for **MORE**  
PRODUCT INFO

P/N: ICA-LCD 462B  
8059018362138



**EN****Dear Customer,**

thanks for choosing a Techly product.

**Unpacking Instructions**

- Carefully open the carton, remove contents and lay out on cardboard or other protective surface to avoid damage.
- Check package contents against the Supplied Parts List in the next page to assure that all components were received undamaged. Do not use damaged or defective parts.
- Carefully read all instructions before attempting installation.
- Please keep this user's manual for future consultations.

**Important Safety Information**

Please read this instruction before beginning the installation, and carefully follow all herein contained recommendations. Use proper safety equipment during installation.

Please call a qualified installation contractor for help if you:

- Don't understand these directions or have any doubts about the safety of the installation.

Do not use this product for any purpose or in any configuration not explicitly specified in this instruction. We hereby disclaim any and all liability for injury or damage arising from incorrect assembly, incorrect mounting, or incorrect use of this product. At the end of the installation make sure the procedure was correctly observed.



**CAUTION:** This monitor desktop mount must be securely attached to the horizontal desk. If the mount is not properly installed it may fall, resulting in possible injury and/or damage.

**IT****Gentile Cliente,**

grazie per aver scelto un prodotto Techly.

**Istruzioni disimballaggio**

- Aprire il cartone con cura, rimuovere il contenuto e distenderlo su un cartone o altro materiale protettivo per evitare danni.
- Verificare che il contenuto della confezione corrisponda alla lista delle parti nella pagina successiva per assicurarsi che tutti i componenti siano presenti e non siano danneggiati. Non utilizzare parti difettose o danneggiate.
- Leggere attentamente le istruzioni riportate nel presente manuale prima di procedere all'installazione.
- Tenere sempre questo manuale per future consultazioni.

**Importanti informazioni sulla sicurezza**

Leggere cortesemente le istruzioni prima di cominciare l'installazione e seguire scrupolosamente tutte le indicazioni contenute qui.

Utilizzare adeguati dispositivi di sicurezza durante l'installazione.

Contattare del personale qualificato per effettuare l'installazione:

- Se non avete compreso le indicazioni contenute in questo manuale o avete dei dubbi in merito alla sicurezza dell'installazione.

Non utilizzate il prodotto per uno scopo o in una configurazione non espressamente specificata in queste istruzioni. Si declina qualsiasi responsabilità per danni derivanti da un errato assemblaggio, errato montaggio o uso non corretto del prodotto. Al termine delle operazioni di montaggio assicurarsi che il tutto sia stato effettuato a regola d'arte.



**ATTENZIONE:** Questo supporto per monitor da scrivania deve essere posizionato sulla scrivania in modo sicuro. Se il montaggio non è stato effettuato in modo corretto e stabile, ciò potrebbe causare la caduta del supporto, determinando lesioni o danni a cose e persone.

**DE****Sehr geehrter Kunde,**

danke, dass Sie sich für ein Produkt von Techly entschieden haben.

**Anweisungen zum Auspacken**

- Öffnen Sie den Karton vorsichtig, entnehmen Sie den Inhalt und breiten Sie ihn auf einem Karton oder anderem schützenden Material aus, um Schäden zu vermeiden.
- Überprüfen Sie, ob der Inhalt der Verpackung der Teileliste auf der nächsten Seite entspricht, um sicherzustellen, dass alle Bauteile vorhanden und nicht beschädigt sind. Verwenden Sie keine defekten oder schadhaften Teile.
- Lesen Sie, bevor Sie mit der Installation beginnen, die Anweisungen in dieser Anleitung aufmerksam durch.
- Bewahren Sie diese Anleitung zum späteren Nachschlagen stets auf.

**Wichtige Informationen zur Sicherheit**

Lesen Sie vor der Installation bitte alle Anweisungen und befolgen Sie alle hier enthaltenen Angaben genau. Verwenden Sie bei der Installation geeignete Sicherheitsvorrichtungen.

Wenden Sie sich in den folgenden Fällen zum Ausführen der Installation an Fachleute:

- Wenn Sie die in dieser Anleitung enthaltenen Angaben nicht verstanden haben oder Zweifel hinsichtlich der Sicherheit der Installation haben.

Verwenden Sie das Produkt nicht für Zwecke oder in einer Konfiguration, die in dieser Anleitung nicht ausdrücklich genannt werden. Jegliche Haftung aufgrund von Schäden durch fehlerhaften Zusammenbau, falsche Montage oder unkorrekte Verwendung des Produkts ist ausgeschlossen.

Nach den Montagevorgängen sicherstellen, dass alle Schritte fachgerecht ausgeführt wurden.



**ACHTUNG:** Dieser Monitor Desktop-Halterung muss fest am Schreibtisch horizontal angebracht werden. Wenn die Halterung nicht richtig installiert ist, kann herunterfallen, was zu Verletzungen und / oder Schäden.

FR

## Cher Client,

nous vous remercions d'avoir choisi un produit Techly.

### Instructions de déemballage

- Ouvrir l'emballage avec soin, vider le carton et poser le contenu sur un carton ou tout autre matériel de protection pour éviter des dégâts.
- Vérifier que le contenu du carton correspond à la liste des pièces de la page suivante, s'assurer que toutes les pièces sont présentes et ne sont pas endommagées. Ne pas utiliser de pièces défectueuses ou endommagées.
- Lire attentivement les instructions du présent manuel avant d'effectuer l'installation.
- Conserver le manuel pour une consultation future.

### Informations importantes sur la sécurité

Installer et utiliser ce produit avec soin.

Lire les instructions avant de commencer l'installation et suivre scrupuleusement les indications mentionnées. Utiliser des dispositifs de sécurité adéquats pendant l'installation. Contacter du personnel qualifié pour effectuer l'installation:

- Si vous n'avez pas compris les indications présentes dans ce manuel ou si vous avez des doutes en ce qui concerne la sécurité de l'installation.

Ne pas utiliser le produit pour un usage ou une configuration non spécifiée dans ces instructions. Nous déclinons toute responsabilité pour des dégâts qui seraient dus à une erreur d'assemblage, une erreur de montage ou une utilisation incorrecte du produit.

Au terme des opérations de montage s'assurer que tout a été fait dans les règles de l'art.



**ATTENTION:** Ce support bureau moniteur doit être solidement fixé à la table horizontale. Si le support n'est pas correctement installé, il peut tomber et causer des blessures et / ou dommages.

ES

## Estimado Cliente,

gracias por haber elegido un producto Techly.

### Instrucciones desembalaje

- Abrir el cartón prestando mucha atención, quitar el contenido y apoyarlo en un cartón u otro material de protección para evitar perjuicios.
- Controlar que el contenido del suministro corresponda a la lista de las partes en la página siguiente para asegurarse que todos los componentes estén presentes y no dañados. No utilizar partes defectuosas o dañadas.
- Leer detenidamente las instrucciones que se encuentran en este manual antes de seguir con la instalación.
- Guardar este manual para consultas futuras.

### Importantes informaciones de seguridad

Instalar y utilizar este producto con cura.

Leer detenidamente las instrucciones antes de empezar con la instalación y seguir escrupulosamente todas las indicaciones que se encuentran aquí. Utilizar dispositivos de seguridad adecuados durante la instalación. Contactar el personal calificado para efectuar la instalación:

- Si no han entendido las indicaciones que se encuentran en este manual o tienen dudas acerca de la seguridad de la instalación.

No utilicen el producto para un objetivo o en una configuración no especificada expresamente en estas instrucciones. Se rehúsa todo tipo de responsabilidad por daños procedentes de un ensamblaje equivocado, un montaje equivocado o un uso no correcto del producto.

Na vez terminadas las operaciones de montaje asegurarse que todo haya sido realizado perfectamente.



**ATENCIÓN:** Este escritorio montaje del monitor debe estar firmemente sujeto a la mesa horizontal. Si el montaje no está instalado correctamente puede caerse, resultando en posibles lesiones y / o daños.

PL

## Szanowny Kliencie,

dziękujemy za wybór produktów Techly.

### Rozpakowywanie

- Ostrożnie otwórz opakowanie, wyjmij jego zawartość i rozłóż na kartonie lub innej powierzchni, która zapobiegnie uszkodzeniu elementów oraz podłoża.
- Sprawdź zawartość opakowania z załączoną na następnej stronie listą elementów upewniając się, że żaden z nich nie jest uszkodzony. Nie należy używać wadliwych elementów.
- Przed rozpoczęciem montażu przeczytaj uważnie instrukcję.
- Zachowaj niniejszą instrukcję na przyszłość.

### Ważne informacje dotyczące bezpieczeństwa

Przeczytaj niniejszą instrukcję przed rozpoczęciem montażu oraz stosuj się do zawartych w niej wskazówek. Używaj narzędzi zapewniających bezpieczeństwo.

Zasięgnij porady u autoryzowanego źródła jeśli:

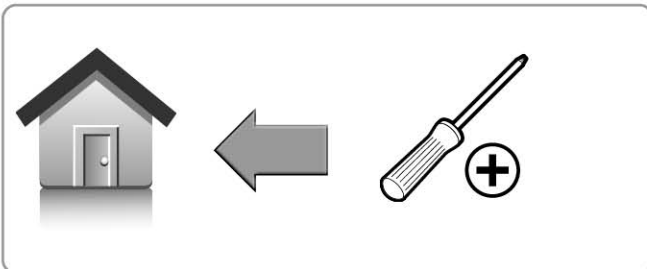
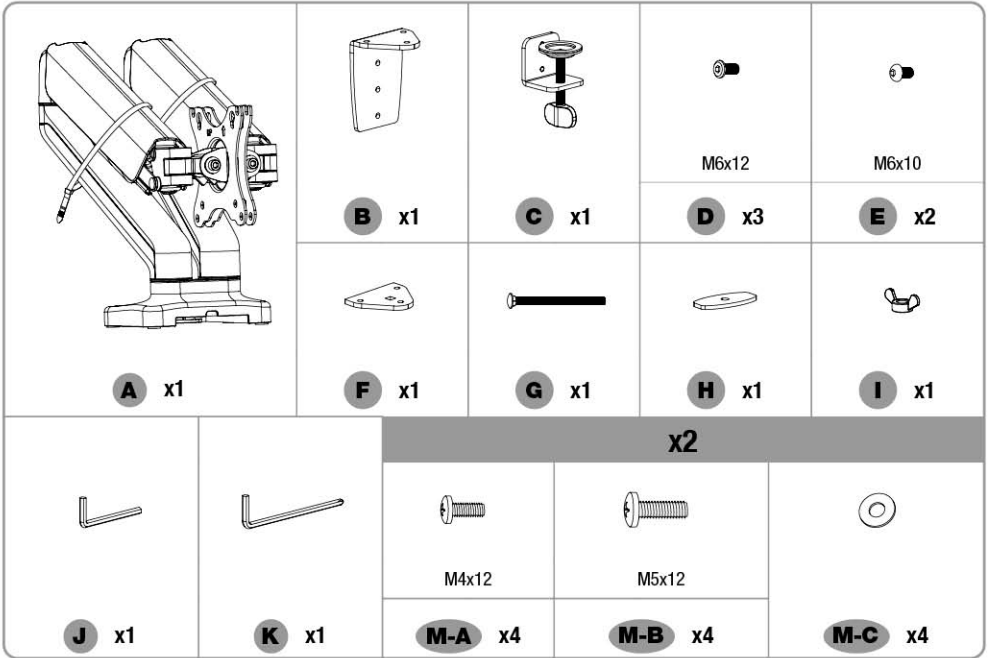
- Nie rozumiesz niniejszej instrukcji lub masz wątpliwości dotyczące bezpieczeństwa podczas montażu.

Nie używaj tego produktu do jakichkolwiek innych celów niż jest przeznaczony. Producent nie ponosi żadnej odpowiedzialności za szkody powstałe w wyniku niewłaściwego montażu oraz za szkody powstałe w wyniku wykorzystania produktu niezgodnie z przeznaczeniem.

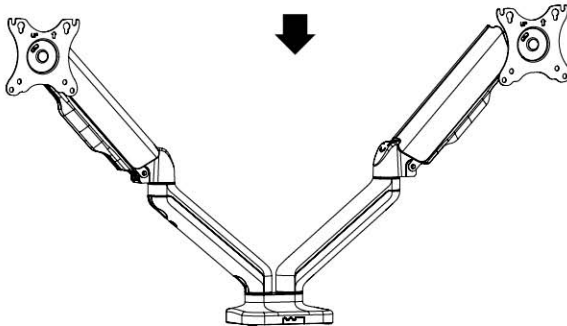
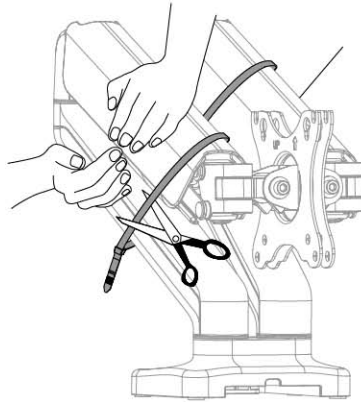
Na koniec upewnij się, że podczas montażu postępowałeś zgodnie z instrukcją.



**UWAGA:** Ten monitor należy zamontować pulpit bezpiecznie przymocowane do poziomej biurku. Jeśli uchwyt nie jest prawidłowo zainstalowany może spaść, aw konsekwencji do obrażeń i / lub uszkodzenia.



1



**EN WARNING: Stored energy hazard!**

- Firmly hold the two halves of the spring arm together and have another person cut off the cable tie from around the spring arm.
- Slowly release the pressure on the spring arm and allow it to gradually stretch to its full extension.

**IT ATTENZIONE: Pericolo di energia immagazinata!**

- Tenere saldamente insieme le due metà del braccio a molla e chiedere a un'altra persona di tagliare la fascetta attorno al braccio a molla.

- Rilasciare lentamente la pressione sul braccio a molla e lasciarlo allungare gradualmente fino alla sua estensione completa.

**DE WARNUNG: Gespeicherte Energiegefahr!**

- Halten Sie die beiden Hälften des Federarms fest zusammen und lassen Sie eine andere Person den Kabelbinder um den Federarm herum abschneiden.

- Lassen Sie den Druck auf den Federarm langsam ab und lassen Sie ihn allmählich bis zu seiner vollen Ausdehnung dehnen.

**FR AVERTISSEMENT: risque d'énergie stockée!**

- Tenez fermement les deux moitiés du bras à ressort ensemble et demandez à une autre personne de couper l'attache-câble autour du bras à ressort.

- Relâchez lentement la pression sur le bras à ressort et laissez-le s'étirer progressivement jusqu'à sa pleine extension.

**ES ADVERTENCIA: ¡Peligro de energía almacenada!**

- Sujete firmemente las dos mitades del brazo del resorte juntas y pida a otra persona que corte la atadura de cables alrededor del brazo del resorte.

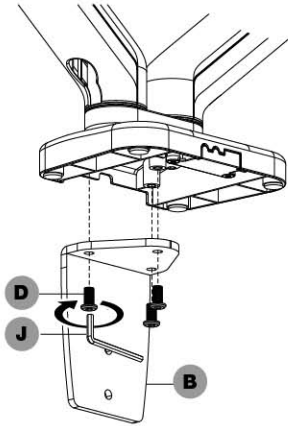
- Libere lentamente la presión sobre el brazo de resorte y deje que se estire gradualmente hasta su extensión completa.

**PL OSTRZEŻENIE: Uwaga, duża siła zgmagazynowana w sprężynie!**

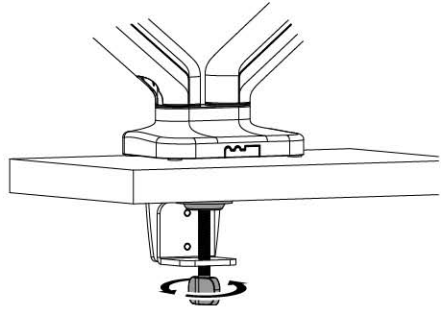
- Mocny przytrzymaj obydwie części ramienia i poproś drugą osobę o odcięciu opaski zaciskowej wokół złożonego ramienia ze sprężyną, zachowaj ostrożność.

- Powoli zwalnij siłę nacisku na trzymane części ramienia i pozwól, aby stopniowo rozłożyły się do pełnego wymiaru.

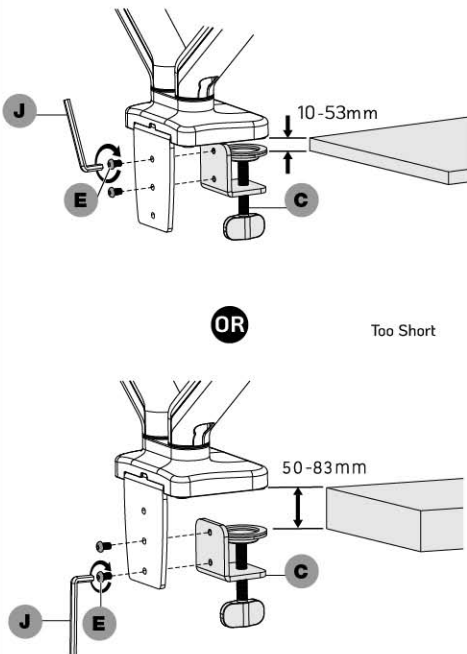
2a



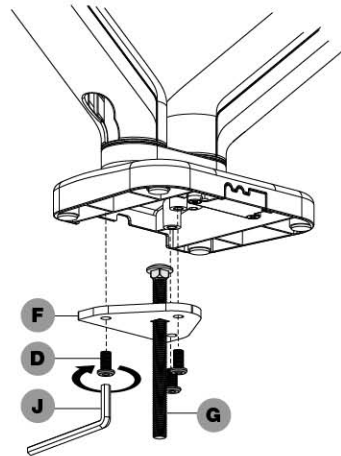
2c



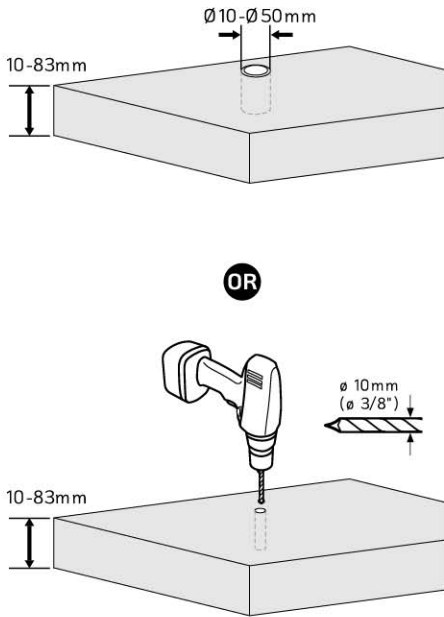
2b



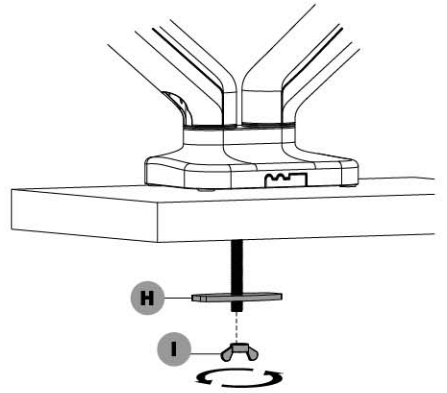
2d



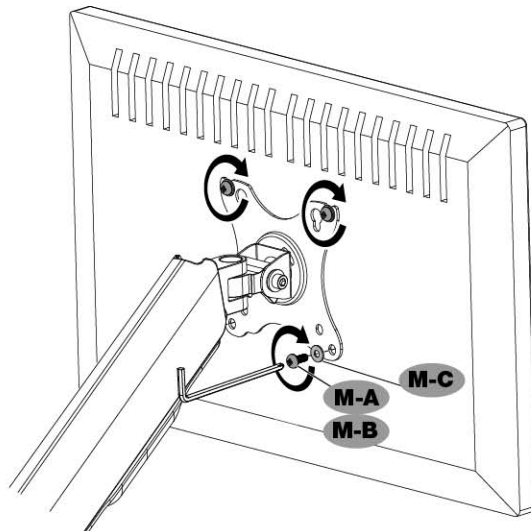
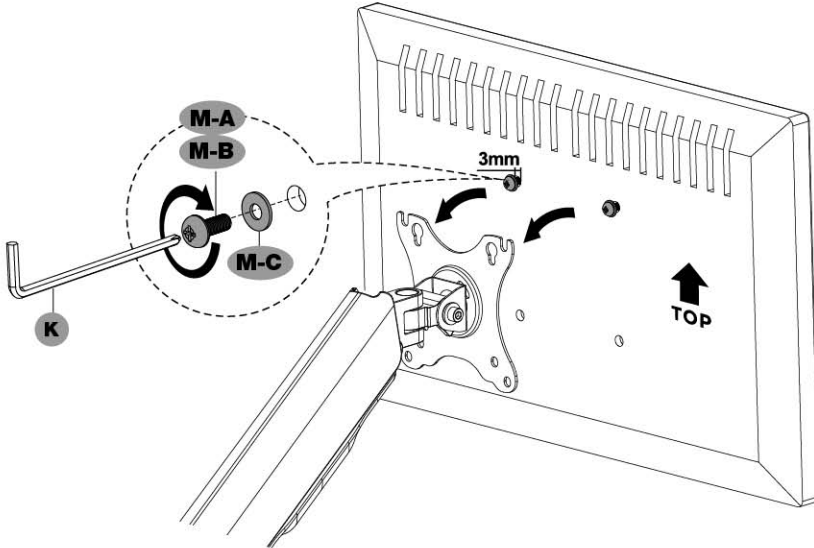
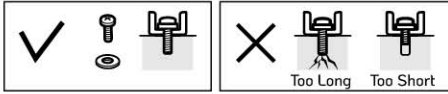
2e



2f



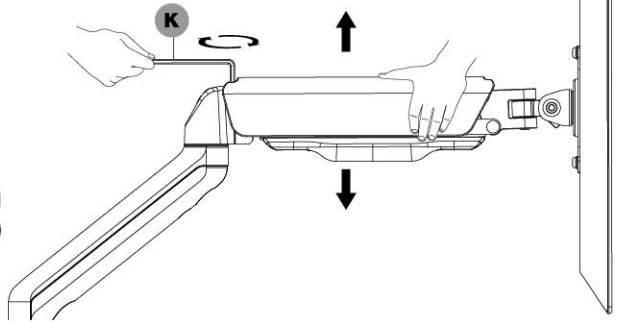
3



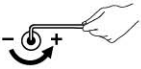


4

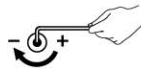
- EN** To properly balance the arm with monitors mounted, adjust the spring tension using the supplied Allen Key as follows: first, position and firmly hold the arm horizontally as shown. Ask for assistance if you require it.
- IT** Per bilanciare correttamente il braccio con i monitor montati, regolare la tensione della molla utilizzando la chiave a brugola in dotazione come segue: in primo luogo, posizionare e tenere saldamente il braccio in orizzontale come mostrato. Chiedi assistenza se ne hai bisogno.
- DE** Um den Arm bei montierten Monitoren richtig auszubalancieren, stellen Sie die Federspannung mit den mitgelieferten Inbusschlüsseln wie folgt ein: Positionieren Sie den Arm zunächst wie gezeigt horizontal und halten Sie ihn fest. Bitte Sie um Hilfe, wenn Sie sie brauchen.
- FR** Pour équilibrer correctement le bras avec les moniteurs montés, ajustez la tension du ressort avec la clé Allen fournie comme suit: d'abord, positionnez et tenez fermement le bras horizontalement comme illustré. Demandez de l'aide, si vous en avez besoin.
- ES** Para equilibrar correctamente el brazo con los monitores montados, ajuste la tensión del resorte utilizando las llaves Allen suministradas de la siguiente manera: primero, coloque y sujete firmemente el brazo horizontalmente como se muestra. Solicite asistencia, si la necesita.
- PL** Aby prawidłowo wyważyć ramię z zamocowanym wyświetlaczem, należy wyregulować siłę naprężenia sprężyny najpierw ustaw ramię i mocno je przytrzymaj w pozycji poziomej, jak pokazano na grafice. Poproś o pomoc drugą osobę, jeśli jej potrzebujesz.



- EN** To avoid damage to monitors or mount, always keep the arm in a horizontal position while making adjustments. Again, ask for assistance if required.
- IT** Per evitare danni al monitor o al supporto, mantenere sempre il braccio in posizione orizzontale durante le regolazioni. Di nuovo, chiedi assistenza se richiesta.
- DE** Um Schäden an Monitoren oder Halterungen zu vermeiden, halten Sie den Arm immer in horizontaler Position, während Sie Einstellungen vornehmen. Bitte Sie bei Bedarf um Hilfe.
- FR** Pour éviter d'endommager les moniteurs ou le support, maintenez toujours le bras en position horizontale lors des réglages. Encore une fois, demandez assistance si nécessaire.
- ES** Para evitar dañar los monitores o el soporte, mantenga siempre el brazo en posición horizontal mientras realiza los ajustes. Nuevamente, pida ayuda si es necesario.
- PL** Aby uniknąć uszkodzenia wyświetlaczy lub ramienia, podczas regulacji zawsze utrzymuj ramię w pozycji poziomej. Ponownie poproś o pomoc drugą osobę, jeśli jej potrzebujesz.



- EN** If the arm **drops**, turn the adjustment screw counter-clockwise until it stays in a horizontal position.
- IT** Se il braccio **cade**, ruotare la vite di regolazione in senso antiorario fino a quando non rimane in posizione orizzontale.
- DE** Wenn der Arm **abfällt**, drehen Sie die Einstellschraube gegen den Uhrzeigersinn, bis sie in horizontaler Position bleibt.
- FR** Si le bras **tombe**, tournez la vis de réglage dans le sens antihoraire jusqu'à ce qu'elle reste en position horizontale.
- ES** Si el brazo **cae**, gire el tornillo de ajuste en sentido contrario a las agujas del reloj hasta que quede en posición horizontal.
- PL** Jeśli ramię **opada**, kręć śrubą regulacyjną w kierunku przeciwnym do ruchu wskazówek zegara do momentu, aż ramię będzie się utrzymywało w ustawionej pozycji.

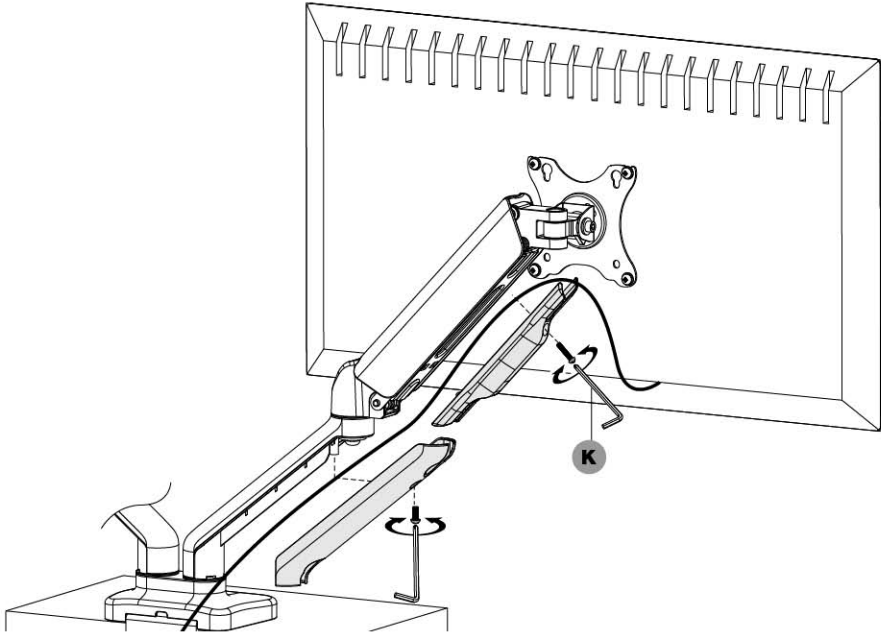


- EN** If the arm **rises**, turn the adjustment screw clockwise until it stays in a horizontal position.
- IT** Se il braccio **si solleva**, ruotare la vite di regolazione in senso orario finché non rimane in posizione orizzontale.
- DE** Wenn **sich** der Arm **hebt**, drehen Sie die Einstellschraube im Uhrzeigersinn, bis sie in horizontaler Position bleibt.
- FR** Si le bras **se soulève**, tournez la vis de réglage dans le sens des aiguilles d'une montre jusqu'à ce qu'elle reste en position horizontale.
- ES** Si el brazo **se eleva**, gire el tornillo de ajuste en sentido horario hasta que quede en posición horizontal.
- PL** Jeśli ramię **się unosi**, kręć śrubą regulacyjną w kierunku zgodnym do ruchu wskazówek zegara do momentu, aż ramię będzie się utrzymywało w ustawionej pozycji.

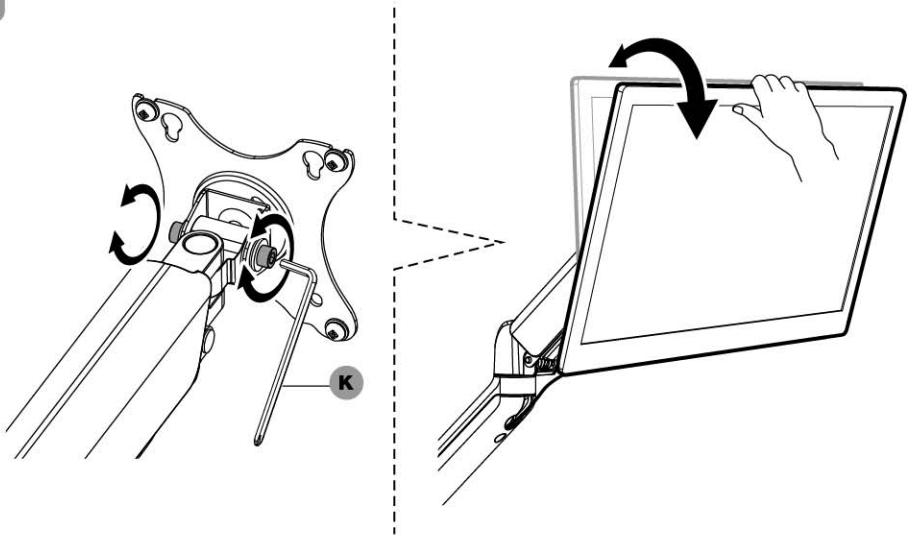


- EN** **DO NOT** over tighten the screws.
- IT** **NON** stringere eccessivamente le viti.
- DE** Ziehen Sie die Schrauben **NICHT** zu fest an.
- FR** **NE** serrez PAS trop les vis.
- ES** **NO** apriete demasiado los tornillos.
- PL** **NIE** dokręcaj śrub zbyt mocno.

5



6a



**EN Nota:** adjust to the desired angle then tighten the screws using the Allen key as shown, alternating from each screw as you tighten them.

**IT Nota:** regolare l'angolo desiderato, quindi serrare le viti utilizzando la chiave a brugola come mostrato, alternando ciascuna vite mentre le si stringe.

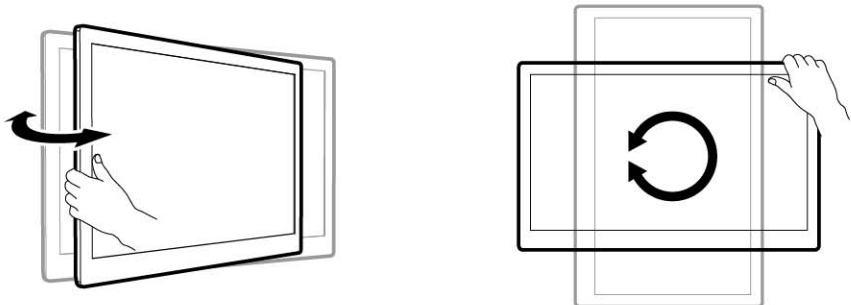
**DE Hinweis:** Stellen Sie den gewünschten Winkel ein und ziehen Sie die Schrauben mit dem Inbusschlüssel wie gezeigt abwechselnd von jeder Schraube fest, während Sie sie festziehen.

**FR Remarque:** ajustez l'angle souhaité, puis serrez les vis à l'aide de la clé Allen comme illustré, en alternant à partir de chaque vis lorsque vous les serrez.

**ES Nota:** ajústelo al ángulo deseado y luego apriete los tornillos usando la llave Allen como se muestra, alternando de cada tornillo a medida que los aprieta.

**PL Uwaga:** Ustaw dogodny kąt, a następnie dokręć śruby za pomocą klucza imbusowego jak pokazano na grafice, dokręcaj śruby naprzemiennie.

6b





TECHLY®  
The Modern IT brand

DOUBLE MONITOR DESK STAND  
17"-32" WITH GAS SPRING

All rights reserved. All trademarks and trade names are those of their respective owners.  
TECHLY® - Viale Europa 33 - 33077 Sacile (PN) - Italy

[WWW.TECHLY.COM](http://WWW.TECHLY.COM)