



TECHly<sup>®</sup>

## LED LCD TV Universal Wall Mount

**Istruzioni installazione**  
***Installation Instruction***

ICA-LCD 201BK



## Gentile Cliente,

grazie per aver scelto un prodotto Techly.

### Istruzioni disimballaggio

- Aprire il cartone con cura, rimuovere il contenuto e distenderlo su un cartone o altro materiale protettivo per evitare danni.
- Verificare che il contenuto della confezione corrisponda alla lista delle parti nella pagina successiva per assicurarsi che tutti i componenti siano presenti e non siano danneggiati.
- Non utilizzare parti difettose o danneggiate. Leggere attentamente le istruzioni riportate nel presente manuale prima di procedere all'installazione.

### Importanti informazioni sulla sicurezza

Installare e utilizzare questo prodotto con cura.

Leggere cortesemente le istruzioni prima di cominciare l'installazione e seguire scrupolosamente tutte le indicazioni contenute qui. Utilizzare adeguati dispositivi di sicurezza durante l'installazione.

Contattare del personale qualificato per effettuare l'installazione:

- Se non avete compreso le indicazioni contenute in questo manuale o avete dei dubbi in merito alla sicurezza dell'installazione;
- Se non siete sicuri circa la tipologia del muro dove effettuare l'installazione del supporto;

Non utilizzate il prodotto per uno scopo o in una configurazione non espressamente specificata in queste istruzioni. Si declina qualsiasi responsabilità per danni derivanti da un errato assemblaggio, errato montaggio o uso non corretto del prodotto.

Al termine delle operazioni di montaggio assicurarsi che il tutto sia stato effettuato a regola d'arte.

## Dear Customer,

thanks for choosing a Techly product. Enjoy the using.

### Unpacking Instructions

- Carefully open the carton, remove contents and lay out on cardboard or other protective surface to avoid damage.
- Check package contents against the Supplied Parts List in the next page to assure that all components were received undamaged.
- Do not use damaged or defective parts. Carefully read all instructions before attempting installation.

### Important Safety Information

Install and operate this device with care.

Please keep the instruction manual for next consultations. Please read this instruction before beginning the installation, and carefully follow all instructions contained herein. Use proper safety equipment during installation.

Please call a qualified installation contractor for help if you:

- If you don't understand these directions or have any doubts about the safety of the installation.
- If you are uncertain about the nature of your wall, consult a qualified installation contractor.

Do not use this product for any purpose or in any configuration not explicitly specified in this instruction.

We hereby disclaims any and all liability for injury or damage arising from incorrect assembly, incorrect mounting, or incorrect use of this product.

At the end of the fixing care that the support is installed in the correct way.



**ATTENZIONE:** Questa staffa per la TV deve essere fissata alla parete in modo sicuro.

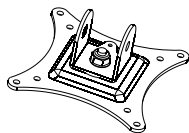
Se il montaggio non è stato effettuato in modo corretto e stabile, ciò potrebbe causare la caduta della staffa, determinando lesioni o danni a cose e persone.

### ATTREZZATURA RICHIESTA:

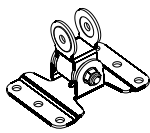
Punta del trapano da 3.8 mm - Cacciavite Philips - Punta da muro da 8 mm – Livella

**Nota:** i componenti e il materiale di fissaggio forniti in questa confezione non sono indicati per le installazioni su muri con intelaiatura in acciaio o su muri con mattoni in cemento. Se il materiale di fissaggio di cui avete bisogno non è incluso, consultate la vostra ferramenta locale per individuare il materiale di montaggio indicato per la vostra applicazione. Il produttore non si assume alcuna responsabilità in caso di ancoraggio non corretto. Assicurarsi dell'integrità del muro prima di procedere all'installazione. Rispettare tassativamente il peso massimo dell'apparecchiatura supportata indicato nella confezione.

## LISTA DELLE PARTI FORNITE | SUPPLIED PARTS LIST



(1) Staffa monitor-a  
(1) *Monitor Bracket-a*



(1) Staffa a muro-b  
(1) *Wall plate-b*



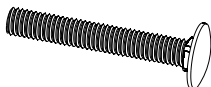
(1) Tubo metallico-c  
(1) *Metal Tube-c*



(1) M8 Rondella-d  
(1) *M8 Washer-d*



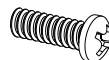
(1) M8 Rondella di arresto-e  
(1) *M8 Lock Washer-e*



(1) M8 Vite-f  
(1) *M8 Bolt-f*



(1) Dado-g  
(1) *Nut-g*



(4) M4x12 Vite-h  
(4) *M4x12 Bolt-h*



(4) M4x30 Vite-i  
(4) *M4x30 Bolt-i*



(8) M4 Rondella-j  
(8) *M4 Washer-j*



(4) M4 Distanziatore-k  
(4) *M4 Space-k*



(4) Rondella per tassello-l  
(4) *Lag Bolt Washer-l*



(4) Tassello-m  
(4) *Concrete Anchor-m*



(4) Vite per tassello-n  
(4) *Lag Bolt-n*



**CAUTION:** This TV mount must be securely attached to the vertical wall.  
If the mount is not properly installed it may fall, resulting in possible injury and/or damage.

**TOOLS REQUIRED:**

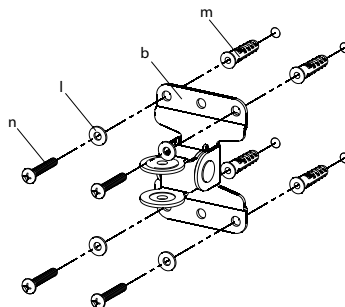
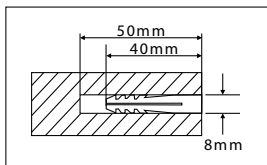
3.8mm Drill Bit - Phillips Screwdriver - 8mm Masonry Bit - Carpenter's Level

**Note:** The mounting components and hardware supplied in this package are not designed for installations to walls with steel studs or to cinder block walls. If the hardware you need for your installation is not included, please consult your local hardware store for proper mounting hardware for the application. Please pay careful attention to where this mount is located, some walls are not suitable for installation. Respect the maximum weight limitation printed on the box.

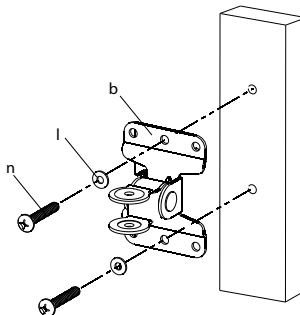
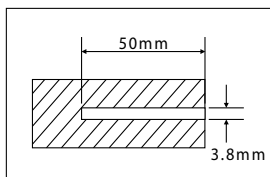
**STEP 1**

**Montaggio della placca a muro al muro | Mounting the Wall Plate to the Wall**

Montaggio su muro di mattoni | *Brick Mount*

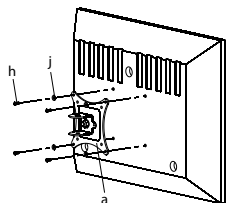


Montaggio su legno | *Wood Mount*

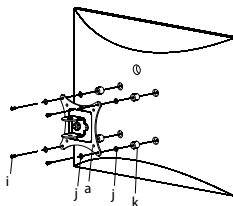


**STEP 2**

**Montaggio della staffa per il monitor alla TV | Mounting the Monitor Bracket to a TV**



Per TV con retro piatto  
*For Flat Back TV*



Per TV con retro curvo  
*For Curved Back TV*

**STEP 3**

**Fissare la TV alla staffa a muro | Attaching TV to Wall Plate**

