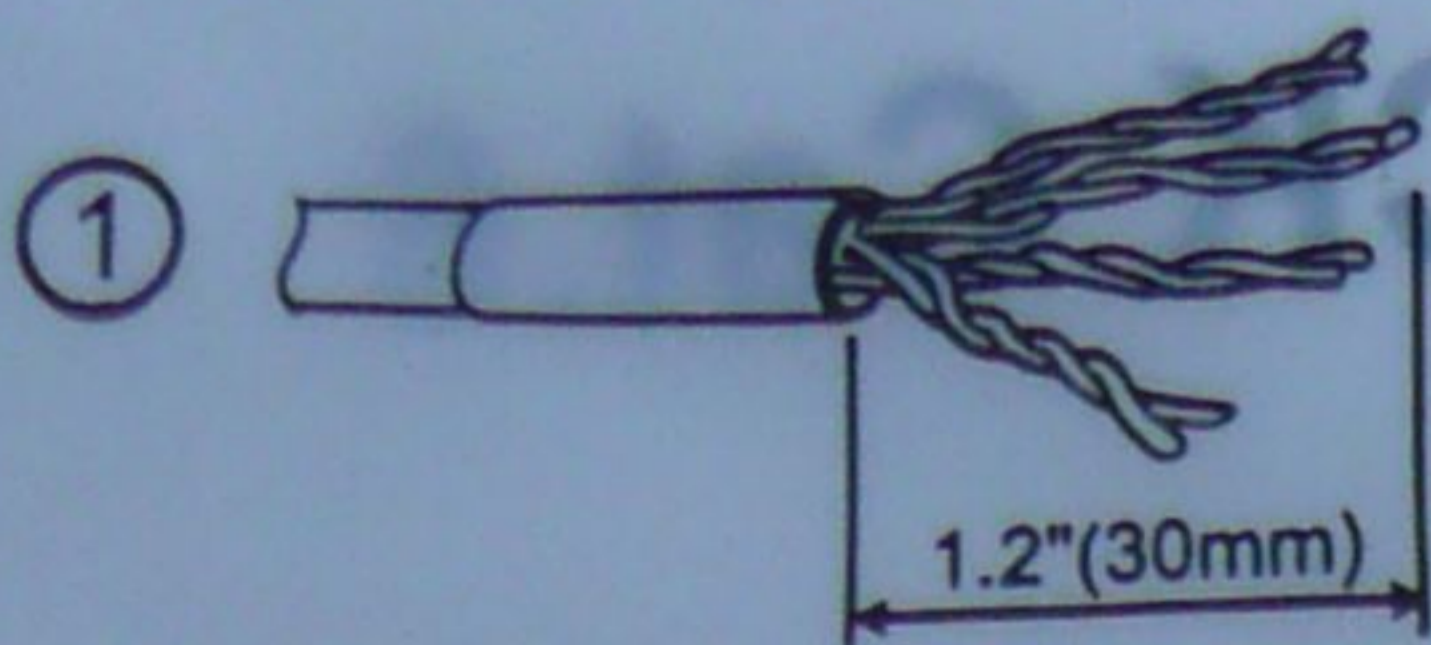
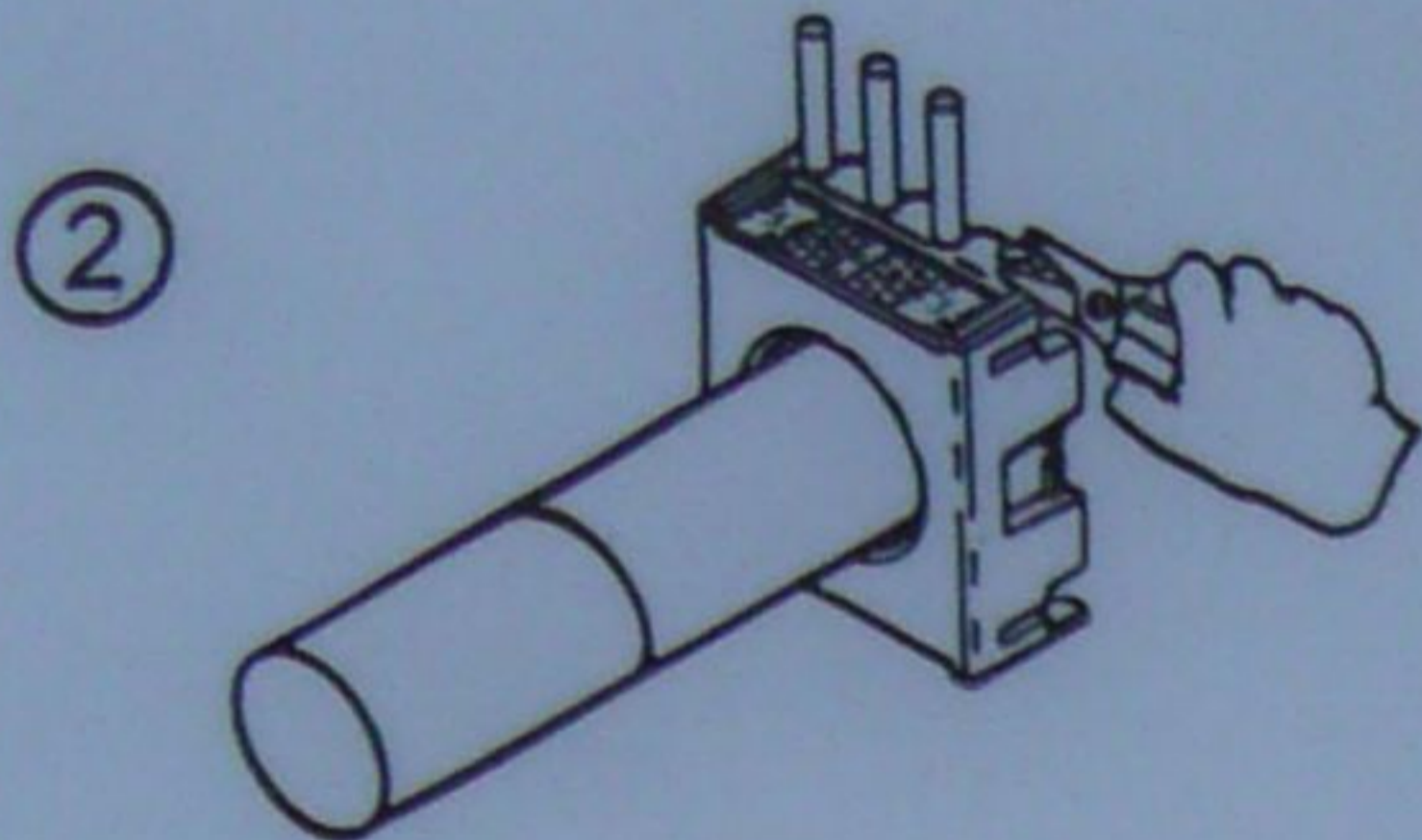


Montageanleitung E-20072

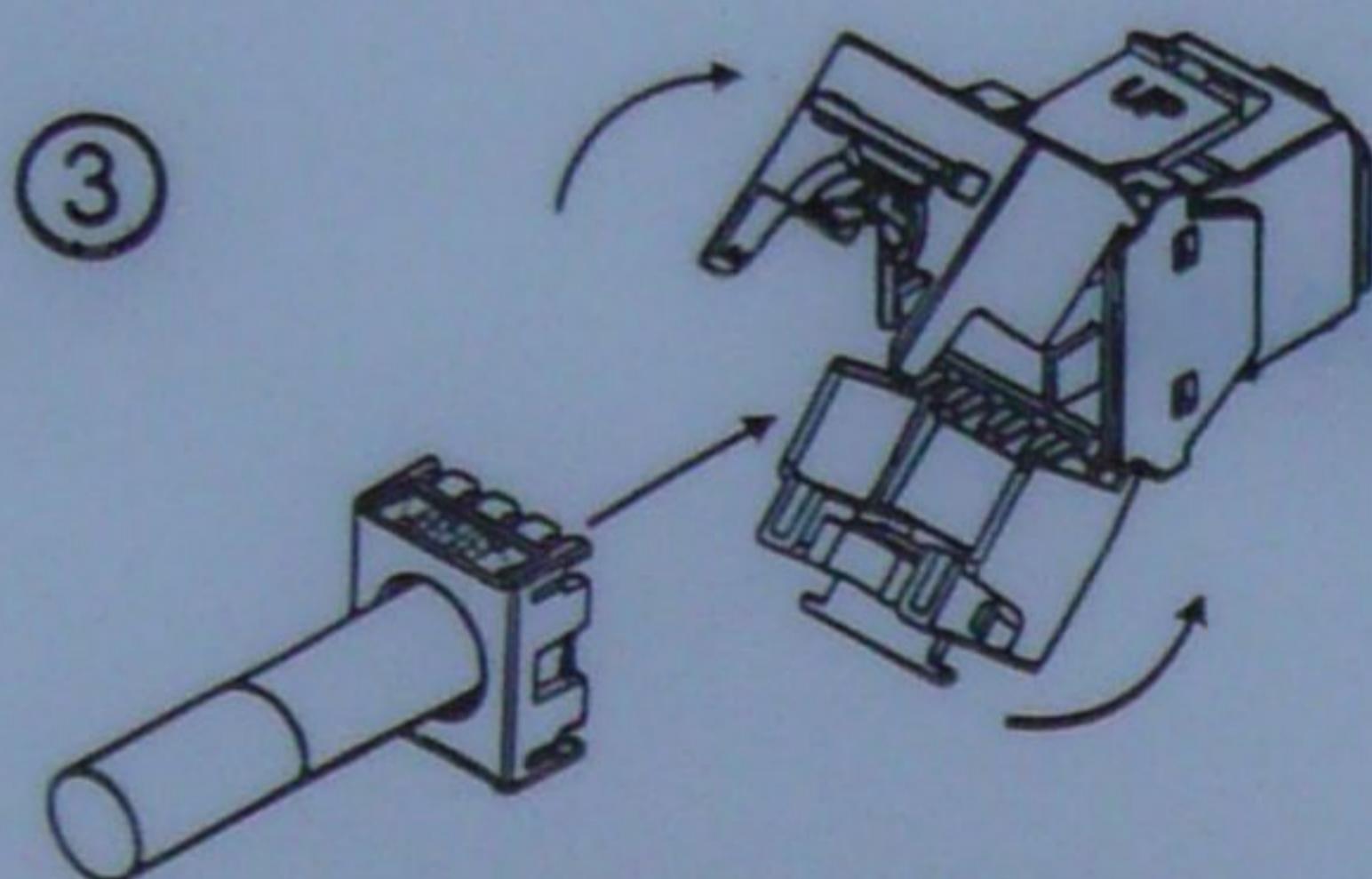


Kabel ca. 30 mm abisolieren, Geflechschirm nach hinten legen. Aluminiumfolie der Paarschirmung entfernen.

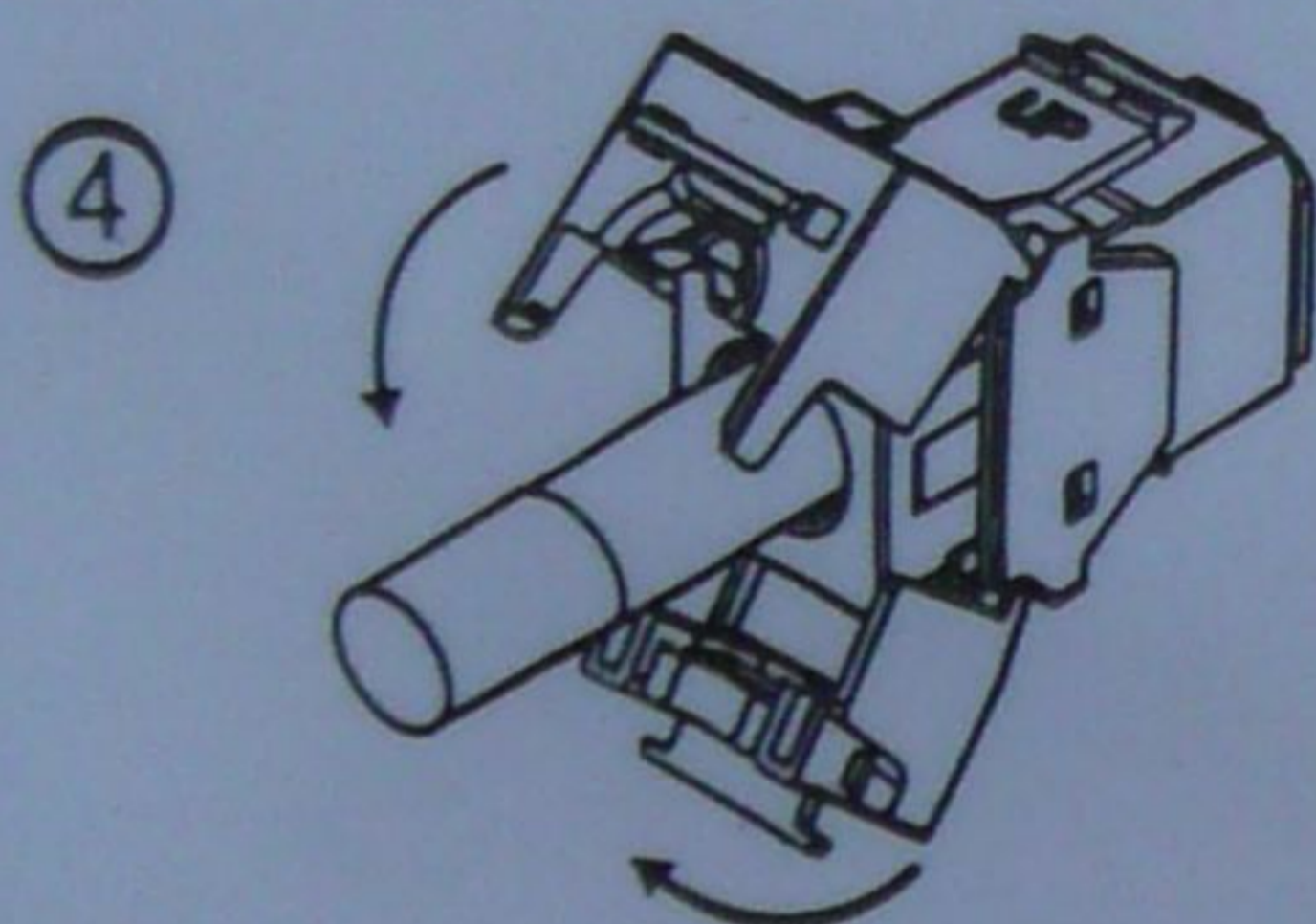
Mitgelieferte Kupferfolie außen über dem Geflechschirm mit der Klebeseite nach innen anbringen und Geflecht-Überlänge entfernen.



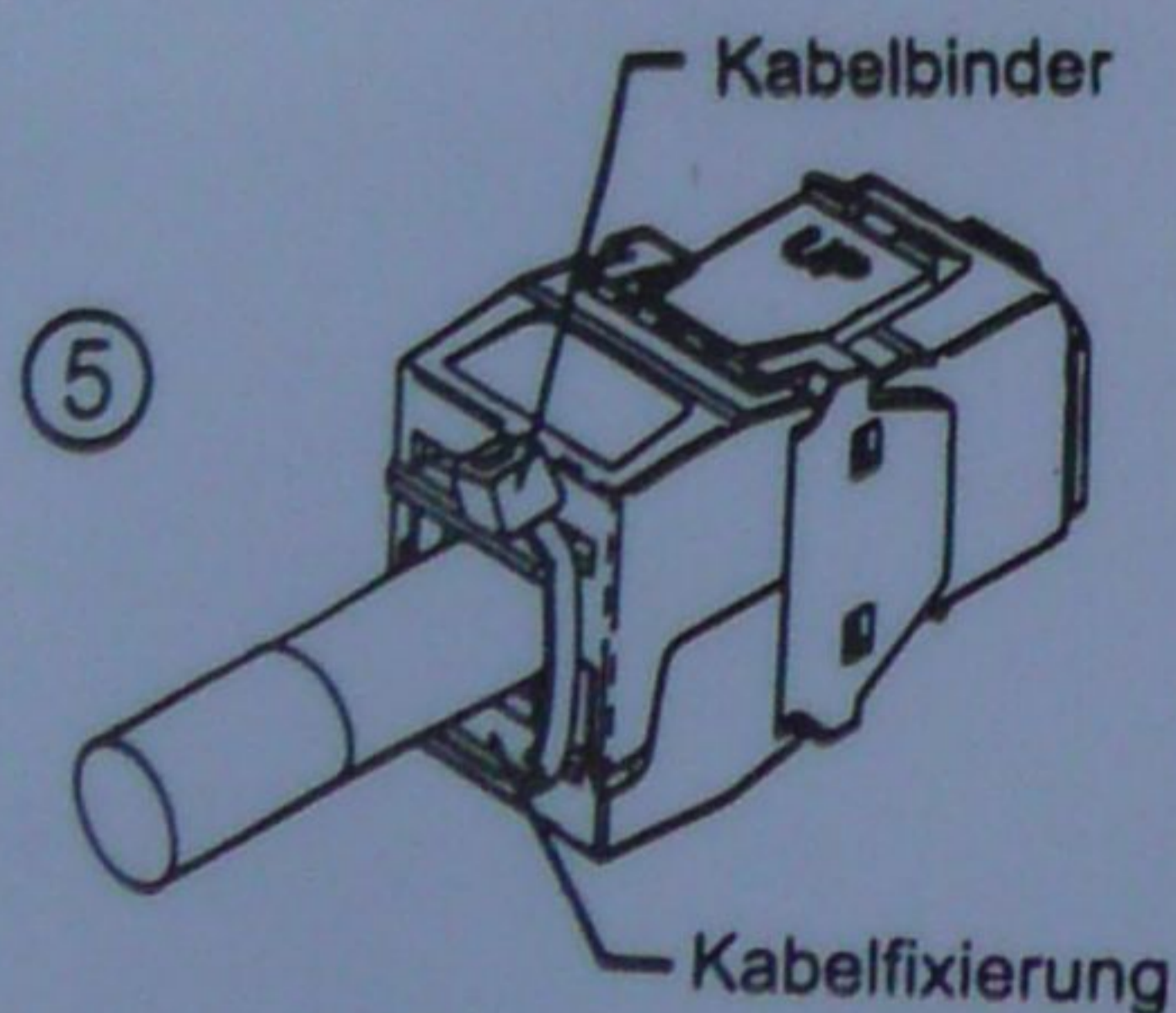
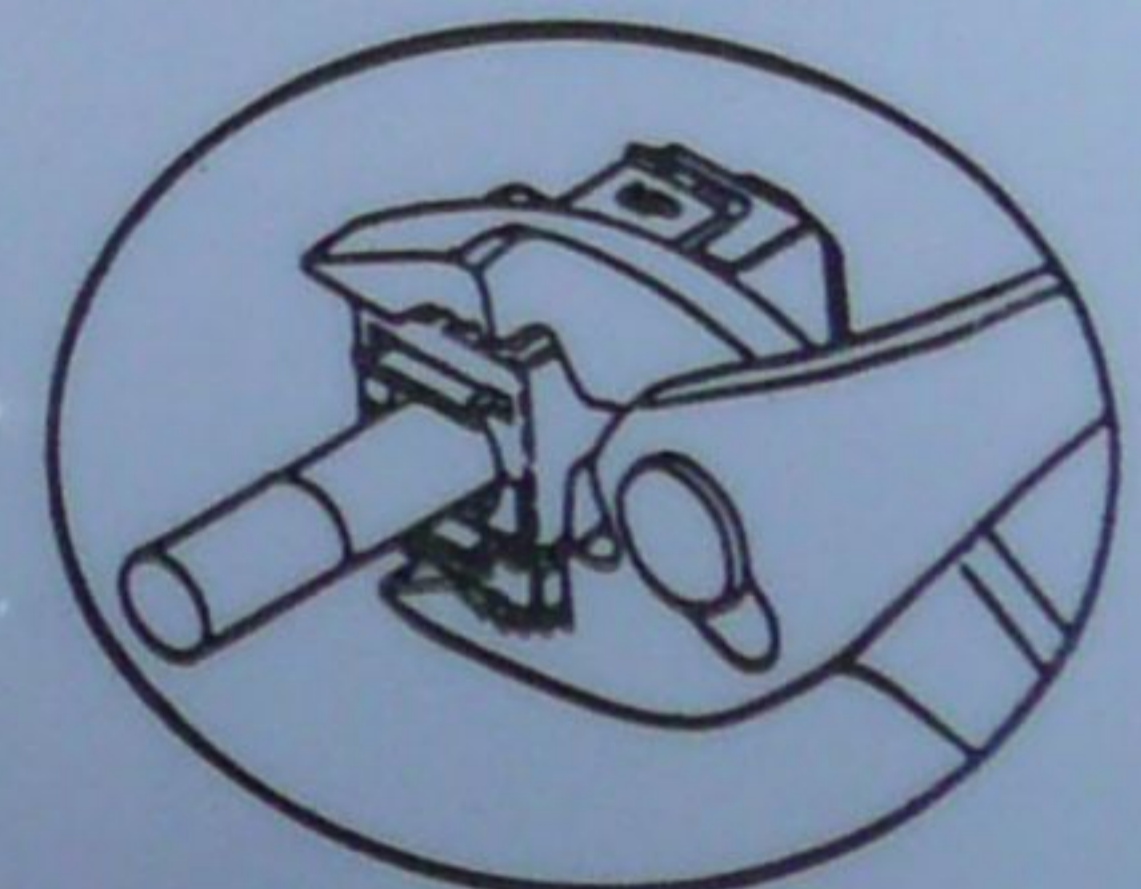
Kabel in den Kabelvorsortierer einführen und alle vier Aderpaare herausführen. Die einzelnen Leiterfarben entsprechend der TIA/EIA 568 A oder B Farbcodierung in die Schlitze einlegen. Stellen Sie sicher das sich der richtige Leiter im richtigen Schlitz befindet. Überstehende Aderenden kürzen.



Kabelvorsortierer in das Gehäuse einsetzen. Die Adern werden dabei in die entsprechenden Schlitze geführt.



Den klappbaren Teil des Gehäuses mit einer geeigneten Zange (z.B. Rohrzanze) zusammenpressen bis er deutlich und vollständig einrastet.



Kabelfixierung mittels Kabelbinder sichern

Die Montage ist damit abgeschlossen.

Information:

Farbcodierung der Aderpaare entsprechend den Standards TIA/EIA 568 A bzw. TIA/EIA 568 B

T568A	T568B	Aderfarbe / Colour-code	Paar / Pair
1	3	weiß-grün / white-green	3
2	6	grün / green	
7	7	weiß-braun / white-brown	4
8	8	braun / brown	
3	1	weiß-orange / white-orange	2
6	2	orange / orange	
4	4	blau / blue	1
5	5	weiß-blau / white-blue	

Montageanleitung E-20072

KEYSTONE JACK Cat.6

Standards:

2-Connector-Link Klasse E:

2nd FPDAM 2 to ISO/IEC 11801 AMD2 (2009-04)
EN 50173-1 (2007-12)
TIA/EIA-568-C.2 (2009-08)



E-20072

Cat.6 RJ45 Keystone,
Druckguss - Gehäuse
1 Stück

99101570

ROHS

Information
Entsprechend
TIA/EIA 568
Beschreibung