



- EN User's Manual
- IT Manuale d'istruzione
- DE Bedienungsanleitung
- FR Mode d'emploi
- ES Manual de instrucciones
- PL Instrukcja użytkownika

AV COMPONENT WALL SHELF



ICA-DRS 504



8 KG



Shatter-Resistant Glass



EN

Dear Customer,
thanks for choosing a Techly product.

Unpacking Instructions

- Carefully open the carton, remove contents and lay out on cardboard or other protective surface to avoid damage.
- Check package contents against the Supplied Parts List in the next page to assure that all components were received undamaged. Do not use damaged or defective parts.
- Carefully read all instructions before attempting installation.
- Please keep this user's manual for future consultations.

Note: The wall mounting accessories provided are exclusively intended for installation onto walls made of solid brick, solid concrete or solid wood columns. For mounting on walls made of other materials please consult your installer and/or specialist supplier. We cannot be held responsible for any injury and/or damage caused by incorrect installation. Before proceeding, please make sure the wall is suitable for installation. Respect the maximum load capacity indicated on the box of the product.

Important Safety Information

Please read this instruction before beginning the installation, and carefully follow all herein contained recommendations. Use proper safety equipment during installation.

Please call a qualified installation contractor for help if you:

- Don't understand these directions or have any doubts about the safety of the installation.
- Are uncertain about the nature of your wall, consult a qualified installation contractor.

Do not use this product for any purpose or in any configuration not explicitly specified in this instruction. We hereby disclaim any and all liability for injury or damage arising from incorrect assembly, incorrect mounting, or incorrect use of this product. At the end of the installation make sure the procedure was correctly observed.



CAUTION: This A/V wall mount must be securely attached to the vertical wall. If the mount is not properly installed it may fall, resulting in possible injury and/or damage.

IT

Gentile Cliente,
grazie per aver scelto un prodotto Techly.

Istruzioni disimballaggio

- Aprire il cartone con cura, rimuovere il contenuto e distenderlo su un cartone o altro materiale protettivo per evitare danni.
- Verificare che il contenuto della confezione corrisponda alla lista delle parti nella pagina successiva per assicurarsi che tutti i componenti siano presenti e non siano danneggiati. Non utilizzare parti difettose o danneggiate.
- Leggere attentamente le istruzioni riportate nel presente manuale prima di procedere all'installazione.
- Tenere sempre questo manuale per future consultazioni.

Nota: Gli accessori di fissaggio a parete servono esclusivamente all'installazione su pareti di mattone pieno, calcestruzzo pieno o colonne in legno massello; non sono indicati per le installazioni su muri con intelaiatura in acciaio o su muri con mattoni di cemento. Per il montaggio su pareti costruite con altri materiali si prega di consultare il proprio installatore e/o fornitore specializzato. Il produttore non si assume alcuna responsabilità in caso di ancoraggio non corretto. Assicurarsi dell'integrità del muro prima di procedere all'installazione. Rispettare tassativamente il peso massimo dell'apparechiatura supportata indicato sulla confezione.

Importanti informazioni sulla sicurezza

Leggere cortesemente le istruzioni prima di cominciare l'installazione e seguire scrupolosamente tutte le indicazioni contenute qui. Utilizzare adeguati dispositivi di sicurezza durante l'installazione.

Contattare del personale qualificato per effettuare l'installazione:

- Se non avete compreso le indicazioni contenute in questo manuale o avete dei dubbi in merito alla sicurezza dell'installazione.
- Se non siete sicuri circa la tipologia del muro dove effettuare l'installazione del supporto.

Non utilizzare il prodotto per uno scopo o in una configurazione non espressamente specificata in queste istruzioni. Si declina qualsiasi responsabilità per danni derivanti da un errato assemblaggio, errato montaggio o uso non corretto del prodotto.

Al termine delle operazioni di montaggio assicurarsi che il tutto sia stato effettuato a regola d'arte.



ATTENZIONE: Questo supporto per dispositivi A/V deve essere fissato alla parete in modo sicuro. Se il montaggio non è stato effettuato in modo corretto e stabile, ciò potrebbe causare la caduta della staffa, determinando lesioni o danni a cose e persone.

DE

Sehr geehrter Kunde,
danke, dass Sie sich für ein Produkt von Techly entschieden haben.

Anweisungen zum Auspacken

- Öffnen Sie den Karton vorsichtig, entnehmen Sie den Inhalt und breiten Sie ihn auf einem Karton oder anderem schützenden Material aus, um Schäden zu vermeiden.
- Überprüfen Sie, ob der Inhalt der Verpackung der Teilleiste auf der nächsten Seite entspricht, um sicherzustellen, dass alle Bauteile vorhanden und nicht beschädigt sind. Verwenden Sie keine defekten oder schadhafte Teile.
- Lesen Sie, bevor Sie mit der Installation beginnen, die Anweisungen in dieser Anleitung aufmerksam durch.
- Bewahren Sie diese Anleitung zum späteren Nachschlagen stets auf.

Hinweis: Das mitgelieferte Zubehör für die Wandmontage ist nur für das Anbringen an Wänden aus Vollziegel, Beton oder Holzständern gedacht. Wenden Sie sich bei einer Montage an Wänden aus anderen Materialien an Ihren Monteur und/oder Fachhändler.

Der Hersteller haftet nicht im Fall unkorrekter Verankerung. Versichern Sie sich vor der Installation der Unversehrtheit der Wand. Beachten Sie unbedingt das auf der Verpackung angegebene Höchstgewicht des Geräts.

Wichtige Informationen zur Sicherheit

Lesen Sie vor der Installation bitte alle Anweisungen und befolgen Sie alle hier enthaltenen Angaben genau. Verwenden Sie bei der Installation geeignete Sicherheitsvorrichtungen.

Wenden Sie sich in den folgenden Fällen zum Ausführenden der Installation an Fachleute:

- Wenn Sie die in dieser Anleitung enthaltenen Angaben nicht verstanden haben oder Zweifel hinsichtlich der Sicherheit der Installation haben.
- Wenn Sie nicht sicher sind, ob die Mauer, an der der Träger installiert werden soll, geeignet ist.
- Wenn Sie das Produkt nicht für Zwecke oder in einer Konfiguration, die in dieser Anleitung nicht ausdrücklich genannt werden. Jegliche Haftung aufgrund von Schäden durch fehlerhaften Zusammenbau, falsche Montage oder unkorrekte Verwendung des Produkts ist ausgeschlossen.

Nach den Montagevorgängen sicherstellen, dass alle Schritte fachgerecht ausgeführt wurden.



ACHTUNG: Diese Unterstüzung für A/V-Geräte müssen sicher an der Wand befestigt werden. Wird die Montage nicht auf korrekte und stabile Weise durchgeführt, könnte dies zum Herunterfallen der Halterung und dadurch zu Sach- oder Personenschaden führen.

FR

Cher Client,

nous vous remercions d'avoir choisi un produit Techly.

Instructions de déballage

- Ouvrir l'emballage avec soin, vider le carton et poser le contenu sur un carton ou tout autre matériel de protection pour éviter des dégâts.
- Vérifier que le contenu du carton correspond à la liste des pièces de la page suivante, s'assurer que toutes les pièces sont présentes et ne sont pas endommagées. Ne pas utiliser de pièces défectueuses ou endommagées.
- Lire attentivement les instructions du présent manuel avant d'effectuer l'installation.
- Conserver le manuel pour une consultation future.

Note: Les accessoires de montage de l'écran fournis sont prévus uniquement pour une installation sur des murs de briques pleines, de béton plein ou des colonnes de bois massif. Pour le montage sur des murs réalisés en d'autres matériaux veuillez consulter votre installateur et/ou votre fournisseur spécialisé.

Le fabricant n'est pas responsable en cas de fixation incorrecte. Vérifier l'intégrité du mur avant d'effectuer l'installation. Respecter le poids maximum de l'appareil supporté mentionné sur l'emballage.

Informations importantes sur la sécurité

Installer et utiliser ce produit avec soin.

Lire les instructions avant de commencer l'installation et suivre scrupuleusement les indications mentionnées. Utiliser des dispositifs de sécurité adéquats pendant l'installation.

Contacteur du personnel qualifié pour effectuer l'installation:

- Si vous n'avez pas compris les indications présentes dans ce manuel ou si vous avez des doutes en ce qui concerne la sécurité de l'installation.
- Si vous n'êtes pas sûr du type de mur sur lequel le support doit être monté.

Ne pas utiliser le produit pour un usage ou une configuration non spécifiée dans ces instructions. Nous déclinons toute responsabilité pour des dégâts qui seraient dus à une erreur d'assemblage, une erreur de montage ou une utilisation incorrecte du produit.

Au terme des opérations de montage s'assurer que tout a été fait dans les règles de l'art.



ATTENTION: Ce support pour les appareils A / V doit être solidement fixé au mur. Si le montage n'a pas été effectué correctement et n'est pas stable le support pourrait tomber et provoquer des lésions ou des dégâts à des choses ou à des personnes.



ATENCIÓN: Este soporte para dispositivos de A / V debe estar bien sujeto a la pared. Si el montaje no ha sido realizado de manera correcta y estable, esto podría provocar la caída del estribo, provocando lesiones o daños a cosa y personas.



UWAGA: A / V mocowanie ścienne muszą być bezpiecznie przymocowane do pionowej ściany. Jeśli uchwyt nie jest prawidłowo zainstalowany może spaść, a w konsekwencji do obrażeń i / lub uszkodzenia.

ES

Estimado Cliente,

gracias por haber elegido un producto Techly.

Instrucciones desembalaje

- Abrir el cartón prestando mucha atención, quitar el contenido y apoyarlo en un cartón u otro material de protección para evitar perjuicios.
- Controlar que el contenido del suministro corresponda a la lista de las partes en la página siguiente para asegurarse que todos los componentes estén presentes y no dañados. No utilizar partes defectuosas o dañadas.
- Leer detenidamente las instrucciones que se encuentran en este manual antes de seguir con la instalación.
- Guardar este manual para consultas futuras.

Nota: Los accesorios de montaje mural proporcionados están pensados exclusivamente para la instalación en paredes hechas de ladrillo macizo, hormigón macizo o columnas de madera macizas. Para montar la pantalla en paredes hechas de madera, consulte a su instalador y/o proveedor especializado.

El productor no se tiene ninguna responsabilidad en caso de anclaje incorrecto. Asegúrese de la integridad de la pared antes de seguir la instalación. Respeten imperativamente el peso máximo del aparato suportado que se indica en la caja.

Importantes informaciones de seguridad

Instalar y utilizar este producto con cura.

Leer detenidamente las instrucciones antes de empezar con la instalación y seguir escrupulosamente todas las indicaciones que se encuentran aquí. Utilizar dispositivos de seguridad adecuados durante la instalación.

Contactar el personal calificado para efectuar la instalación:

- Si no han entendido las indicaciones que se encuentran en este manual o tienen dudas acerca de la seguridad de la instalación.
- Si no estás seguros acerca de la tipología de la pared en la que efectuar la instalación del soporte.

No utilizar el producto para un objetivo o en una configuración no especificada expresamente en estas instrucciones. Se rehúsa todo tipo de responsabilidad por daños procedentes de un ensamblaje equivocado, un montaje equivocado o un uso no correcto del producto.

Na vez terminadas las operaciones de montaje asegurarse que todo haya sido realizado perfectamente.

PL

Szanowny Kliencie,

dziękujemy za wybór produktów Techly.

Rozpakowywanie

- Ostrożnie otwórz opakowanie, wyjmij jego zawartość i rozłóż na kartonie lub innej powierzchni, która zapobiegnie uszkodzeniu elementów oraz podłoża.
- Sprawdź zawartość opakowania z załączoną na następnej stronie listą elementów upewniając się, że żaden z nich nie jest uszkodzony. Nie należy używać wadliwych elementów.
- Przed rozpoczęciem montażu przeczytaj uważnie instrukcję.
- Zachowaj niniejszą instrukcję na przyszłość.

Uwaga: Dostarczone elementy do montażu na ścianie są przeznaczone wyłącznie do instalacji na ścianach wykonanych z litej cegły, litego betonu lub litych balki drewnianych. W przypadku montażu na ścianie wykonanej z innych materiałów należy zasięgnąć informacji u instalatora lub dostawcy mającego specjalistyczną wiedzę na ten temat.

My nie ponosimy odpowiedzialności w przypadku niewłaściwego montażu. Przed rozpoczęciem montażu upewnij się, że ściana jest do tego odpowiednia. Przestrzegaj informacji o maksymalnym obciążeniu uchwytu podanym na opakowaniu produktu.

Ważne informacje dotyczące bezpieczeństwa

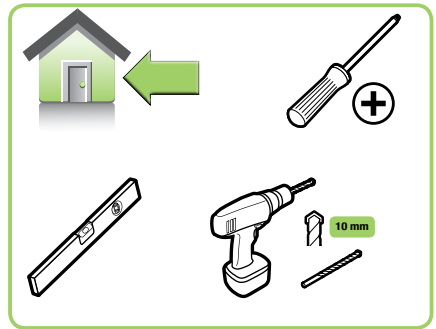
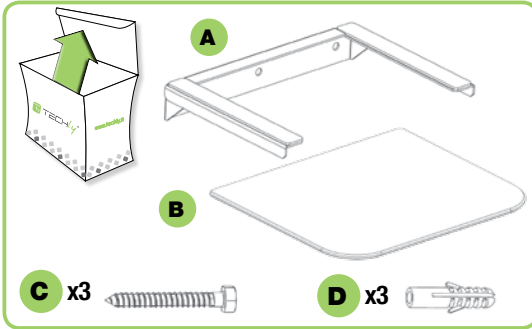
Przeczytaj niniejszą instrukcję przed rozpoczęciem montażu oraz stosuj się do zawartych w niej wskazówek. Używaj narzędzi zapewniających bezpieczeństwo.

Zasięgnij porady u autoryzowanego źródła jeśli:

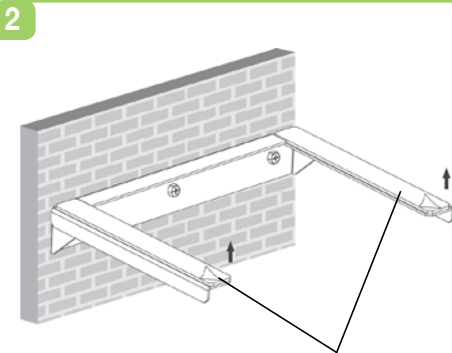
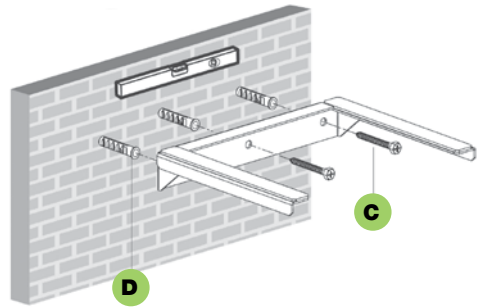
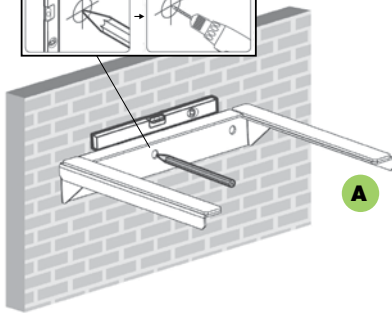
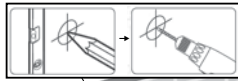
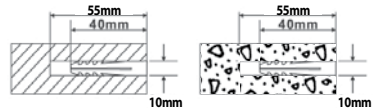
- Nie rozumiesz niniejszej instrukcji lub masz wątpliwości dotyczące bezpieczeństwa podczas montażu.
- Masz wątpliwości co do powierzchni, do którego ma być przymocowany produkt.

Nie używaj tego produktu do jakichkolwiek innych celów niż jest przeznaczony. Producent nie ponosi żadnej odpowiedzialności za szkody powstałe w wyniku niewłaściwego montażu oraz za szkody powstałe w wyniku wykorzystania produktu niezgodnie z przeznaczeniem.

Na koniec upewnij się, że podczas montażu postępowałeś zgodnie z instrukcją.



- 1**
- EN Brick/Concrete Mount
 - IT Montaggio su mattone/cemento
 - DE Montage auf Stein/Beton
 - FR Montage sur brique/béton
 - ES Montaje en ladrillo/concreto
 - PL Mocowanie w ścianie z cegły/betonu



- EN Double-sided tape
- IT Nastro biadesivo
- DE Doppel-Klebeband
- FR Ruban à deux faces
- ES Cinta de doble cara
- PL Dwustronna taśma

